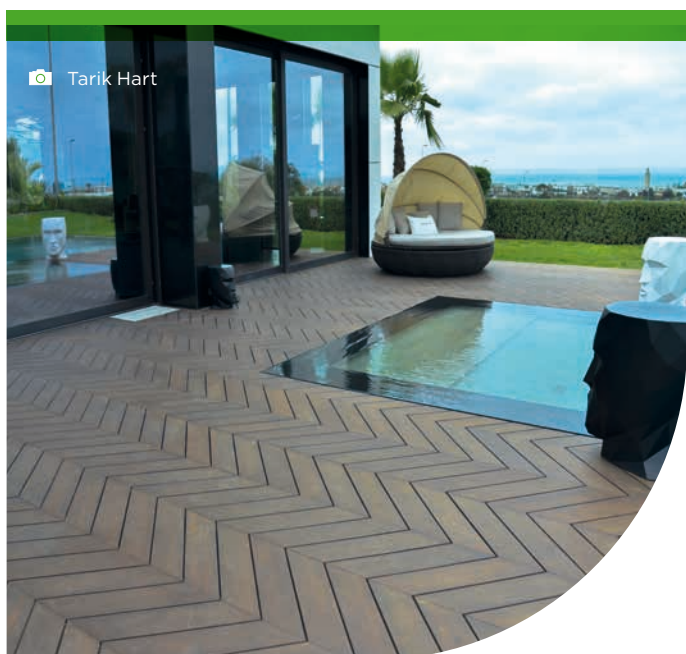


Bamboo X-treme[®] Terrasplanken

installatie instructie

Hongaarse punt

Woning Casablanca terras geïnstalleerd in
hongaarse punt patroon - Casablanca, Marokko



MOSO® Bamboo X-treme® Terrasplanken

installatie Hongaarse punt

vooraf

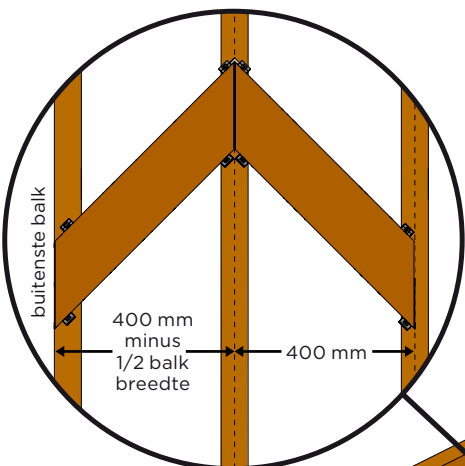
- Opeenhoping van water onder de terrasplanken dient te worden vermeden door het creëren van een water doorlatende grondstructuur. Dit kan worden bereikt door gebruik van lagen zand en grind.
- Plaats worteldoek om groei van onkruid onder de terrasplanken te voorkomen.
- Gebruik beton/steentegels van ca. 40-50 mm dik of in hoogte verstelbare stelvoeten ter ondersteuning van de draagbalken. Zorg ervoor dat de tegels of stelvoeten niet meer dan 600 mm uit elkaar staan. Aan elkaar verbonden onderbalken moeten altijd met de uiteinden op steunen worden geplaatst (zie tekening).
- Installeer de terrasplanken met lichte helling (1-2% afschot) zodat het water niet op de planken blijft staan. Als alternatief kan de terrasplank ook zonder afschot worden geplaatst, maar omdat het water langer op het oppervlak blijft, is het mogelijk dat er meer oppervlakkige scheuren kunnen ontstaan. Als de installatie zonder afschot wordt uitgevoerd, zal er meer reiniging nodig zijn.
- Zorg voor goede ventilatie van de terrasplanken door tenminste 20 mm expansieruimte van muren en objecten te behouden. Hierdoor wordt vermeden dat de terrasplanken aan de zijkanten worden afgesloten zonder voldoende ventilatie onder het terras. De ruimte tussen de planken moet open zijn om een goede ventilatie te garanderen.
- Bij niet snel drogende ondergronden dient er minstens een afstand van 100 mm tussen de ondergrond en het terras te zijn.
- Gebruik onderbalken met minimale afmetingen van 40 x 60 mm. MOSO adviseert MOSO® Onderbalken, welke speciaal zijn

geproduceerd om in combinatie met onze terrasplanken te gebruiken. Geschikte alternatieven zijn balken met dezelfde duurzaamheidsklasse als de MOSO® Terrasplanken: aluminium onderbalken, stabiel hardhout of naaldhout. Wanneer u hardhout of naaldhout als onderbalken toepast, zorg er dan voor dat het vochtgehalte van deze onderbalken lager is dan 12%. Vermijd direct contact met de ondergrond.

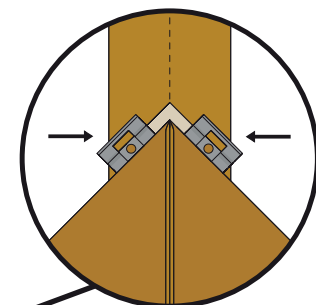
- MOSO® Onderbalken kunnen zonder tussenruimtes worden geïnstalleerd, waarbij de balken onderling met schroeven en lijm (geschikt voor buitengebruik) worden verbonden. Andere onderbalken moeten worden geïnstalleerd volgens de instructies van de leverancier.
- Creëer een stabiele, onbeweeglijke onderconstructie die met de daaronder gelegen constructie is gefixeerd. Indien dit niet mogelijk is, dan wordt een kruisverbinding aangebracht
- Bij terrassen met een Hongaarse puntpatroon is het belangrijk dat de gewenste plaatsing van het patroon wordt bepaald vóór de constructie van de terrasconstructie, zodat de plaatsing van de onderbalken wordt bepaald met de exacte uitlijning van de terrasplanken in gedachten.
- Installeer de planken op onderbalken met maximaal 400 mm afstand (hart op hart). Eén terrasplank wordt dus ondersteund door twee onderbalken. De buitenste parallelle onderbalken moeten op een zodanige afstand van elkaar worden geplaatst dat ze niet buiten de plankuiteinden uitsteken (zie detail A).
- Het is belangrijk dat de draagbalken nauwkeurig evenwijdig met elkaar worden geplaatst om ervoor te zorgen dat de uiteinden van de terrasplanken correct op één lijn liggen met de hartlijnen van de onderbalken.
- De uiteinden van de parallelle onderbalken moeten worden afgesloten door onderbalken loodrecht te bevestigen aan de uiteinden van de parallelle onderbalken, waardoor een onderconstructie ontstaat die aan alle zijden gesloten is. Deze onderbalken zorgen voor het extra oppervlak dat nodig is om de uiteinden van de op maat gezaagde terrasplanken aan de rand van het terras te bevestigen (detail A).

opgelet

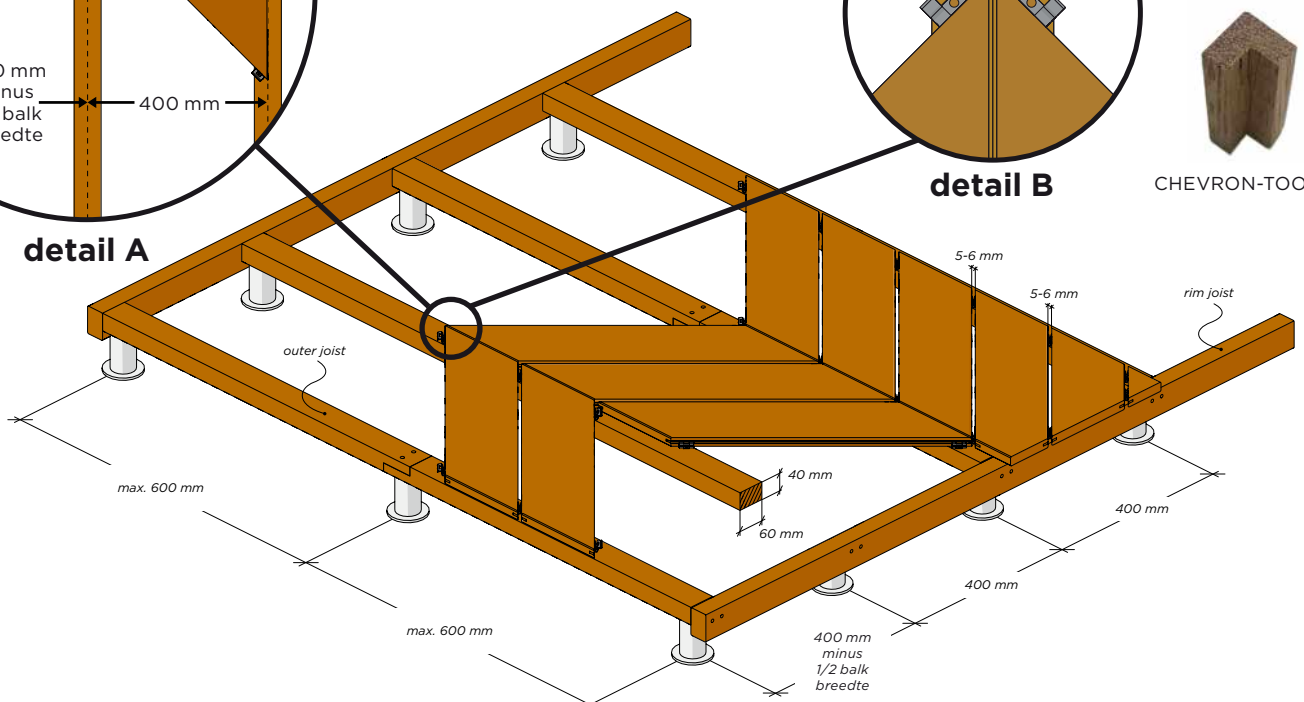
- De MOSO® Bamboo X-treme® terrasplank is een natuurproduct, dat kan variëren in kleur, structuur en uiterlijk. Afhankelijk van de onderhoudsfrequentie en klimaatcondities kan de kleur snel veranderen van donkerbruin, naar bruin tot uiteindelijk grijs.
- Kleine scheurtjes en splinters op het oppervlak en op het uiteinde van de planken kunnen ontstaan door de verschillende drogingseigenschappen van het oppervlak en kopse kanten. Het oppervlak wordt na verloop van tijd ook ruwer. Dit fenomeen is normaal voor de meeste hardhoutsoorten en is voor dit product geminimaliseerd door de unieke 'Thermo-Density*' productiemethode. Scheurtjes aan de kopse kanten kunnen verder worden geminimaliseerd door het aanbrengen van een sealer (zie 'de installatie').
- Splinters en ruwheid van de terrasplanken kan worden beperkt door het terras schoon te maken met de speciale silicium carbide bezem of machine met silicium carbide schijf welke MOSO ook in het assortiment heeft (zie 'accessoires').
- Vervorming en/of schotelen van de planken kan optreden na de installatie. Dit verschijnsel is normaal voor de meeste hardhoutsoorten en is geminimaliseerd voor dit product door de unieke "Thermo-Density*" methode.
- Bij gebruik van de gladde zijde van de planken zal vervorming als gevolg van weersinvloeden duidelijker zichtbaar zijn dan bij de geribbelde zijde. Vervorming en/of schotelen van het materiaal wordt niet gezien als defect en kan geen reden zijn voor een claim.



detail A



detail B



MOSO® Bamboe X-treme® Terrasplanken

installatie Hongaarse punt

de installatie

- Houd minstens 5-6 mm expansieruimte tussen de planken. Bij gebruik van MOSO® Bamboe X-treme® Clips ontstaat dit automatisch. Bovendien biedt het speciale Installatie hulpmiddel voor de hongaarse punt (CHEVRON-TOOL01) verdere ondersteuning voor de juiste uitlijning en installatie van de terrasplanken en clips.
- Vanwege de stabiliteit van MOSO® Bamboe X-treme® behoeft aan de kopse kant geen ruimte tussen de planken te worden gelaten.
- De afgezaagde kopse kanten (ook mes en groef) dienen te worden behandeld met een sealer om indringen van water te voorkomen. Sikkens Kodrin Sealer WV 456 is bij MOSO verkrijgbaar als accessoire.
- Wij adviseren kort na installatie de terrasplanken te voorzien van een laag Woca terrasolie, niet later dan na de eerste winter. Het beste moment is 3-4 maanden na installatie wanneer het oppervlak ruwer is.

installatie met clips en het installatie hulpmiddel voor de hongaarse punt

- Teken een lijn of trek een krijtlijn op de hartlijn van elke draagbalk, met uitzondering van de buitenste onderbalken.
- Leg twee planken tegen elkaar en lijn de ontstane verbinding uit met de hartlijn van de draagbalk.
- Terwijl de planken op hun plaats worden gehouden, wordt het Installatie hulpmiddel voor de hongaarse punt in de hoek geplaatst en worden clips tegen elke kant van het Installatie hulpmiddel geplaatst (zie detail B).
- **MOSO® Bamboe X-treme® Asymmetrische Clips in onderstaande volgorde gebruiken:**
 - Druk de clip met de getande kant in de groef van één plank.
 - Onderbalken 30 mm diep voorboren. Bij bamboe onderbalken: gebruik een 3,5 mm boor die minimaal 110 mm lang is, om diep genoeg voor te boren.
 - De schroef volledig vastschroeven. Schroef altijd verticaal op de onderbalk. Boormachine op een lage schroefsnelheid instellen. Vooraf testen voor juiste instelling van het koppeltoerental voordat u met de volledige installatie start.
 - Installeer elke volgende plank door deze onder de gegolfde zijde van de clips te schuiven.
- Gebruik ongeveer 30 clips per m².
- Gebruik bij bamboe of houten onderbalken alleen de meegeleverde roestvrij stalen schroeven (4,5 x 30 mm).
- Controleer regelmatig de uitlijning van de planken voor de juiste plaatsing van het hongaarse punt patroon.

reinigen & onderhouden

- De MOSO® Bamboe X-treme® terrasplanken zijn dubbelzijdig voorgeolied met Woca watergedragen luchtgedroogde terrasolie.
- Reinig het terras tenminste een keer per jaar met Woca Terrasreiniger, gebruikmakend van de silicium carbid bezem of -schijf. Volg de instructies op:
www.moso-bamboo.com/youtube/x-treme
Afhankelijk van gebruik en klimaat-omstandigheden is het wellicht nodig het terras meerdere keren per jaar te reinigen.
- Verwijder het zeep- en vuilwater residu van de planken met schoon water en laat het terras drogen.
- Breng een laag Woca terrasolie (teak kleur) aan. Wanneer niet minstens 1-2x per jaar een nieuwe laag terrasolie wordt aangebracht, zal het bamboe materiaal een grijze kleurtoon krijgen en zal de onderscheidende bamboe houtnerf minder zichtbaar worden. Het beste moment om het eerste onderhoud uit te voeren is 3-4 maanden na de installatie, of na de eerste winter, als het oppervlak ruwer is geworden en de olie beter hecht. Volg de instructies op:
www.moso-bamboo.com/youtube/x-treme
- Het is raadzaam om het terras zoveel mogelijk vrij te houden van stof en vuil (door het regelmatig met een bezem te reinigen).

opslag

MOSO® Bamboe X-treme® terrasplanken dienen koel, droog en uit direct zonlicht te worden opgeslagen, beschermd tegen weersinvloeden, vuil, stof en andere verontreinigingen.

belangrijk

De installatie instructie heeft als doel de toepassingsmogelijkheden zo goed mogelijk te omschrijven. Echter omdat individuele omstandigheden (specifieke toepassing, ondergrond en verwerking) buiten onze invloed liggen, kan deze instructie niet bindend zijn. In geval van twijfel dient u zich tot uw leverancier te wenden. Volg altijd de geldende bouwvoorschriften.

Wijzigingen voorbehouden. Gaat u voor de laatste versie van deze instructie naar:
www.moso-bamboo.com/nl/x-treme/hongaarse-punt

Copyright © Niets uit deze tekst mag overgenomen worden zonder voorafgaande schriftelijke toestemming van MOSO International BV.

MOSO® Bamboo X-treme® Terras

onderhoud & reiniging

Woca onderhoud

Onder invloed van wind, regen, zon (UV) en vorst ververen terrasplanken en wordt het terras vies. Als gevolg hiervan zullen de planken vergrijzen en kunnen splinters en scheuren ontstaan. Woca heeft verschillende onderhoudsproducten ontwikkeld om terrassen te reinigen en te beschermen.

onderhoud glatte zijde

Op de glatte zijde zijn onregelmatigheden als gevolg van weersinvloeden (kleine scheurtjes en opstaande vezels) beter zichtbaar dan bij de geribbelde zijde. Dit kan beperkt worden door regelmatig onderhoud met een Woca Exterior Wood Oil.



Gradaties van vergrijzing MOSO® Bamboo X-treme® na installatie:

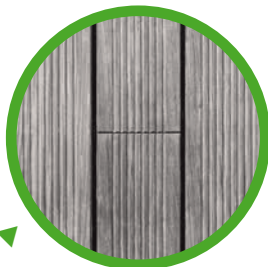
nieuw, geolied terras



terras na 3 maanden vergrijzen



terras na 18 maanden vergrijzen zonder onderhoud



Oppervlak van MOSO® Bamboo X-treme® bij verschillende onderhouds- en reinigingsscenario's:

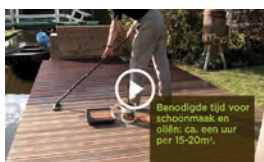
verweerd, vervuild terras



verweerd, gereinigd terras



opnieuw geolied terras



Benodigde tijd voor schoonmaak en olie: ca. 15-20m²



bekijk de onderhouds- en reinigingsfilm op: www.moso-bamboo.com/youtube/x-treme

reiniging

- Maak het terras goed nat en wacht 10 minuten, gebruik een tuinslang indien mogelijk. Het gebruik van hogedrukreinigers wordt sterk afgeraden.
- Meng de reiniger, Woca Exterior Wood Cleaner, met water in de verhouding 1:2 en breng deze aan. Indien het terras erg vervuild is kan de reiniger onverdund gebruikt worden. Reinig het terras vervolgens met de silicium carbid bezem of machinaal met de silicium carbid schijf (zie accessoires). Schrob de terrasplanken in de lengterichting totdat de planken volledig schoon zijn. Bij terrasplanken geïnstalleerd met de glatte zijde naar boven dient eerst onder een hoek van 45 graden te worden geschrobd, waarna vervolgens in de lengterichting wordt geschrobd. Bij gebruik van de machine met schijf is dit niet nodig. Herhaal voorgaande stappen indien noodzakelijk. Reinig vervolgens zorgvuldig met schoon water.
- Laat het MOSO® Bamboo X-treme® terras volledig drogen (ca 24 uur). Pas als het materiaal volledig droog is kan de oliebehandeling starten.



aanbrengen olie

- Breng uitsluitend olie aan bij droog weer, vermijd direct zonlicht en hoge temperaturen.
- Roer de olie uitvoerig voor gebruik. Breng een gelijkmatige, dunne laag aan met een applicator (zie accessoires) of kwast (planken met anti-slip groeven alleen met kwast).
- De olie ziet er crème-achtig uit zolang deze nat is.
- Na een aantal minuten, als het water uit de olie is verdampt, krijgt het materiaal zijn olie-achtige uitstraling.
- Boen de restanten olie met een katoenen doek van de terrasplanken na 5-10 minuten.
- Let erop dat geen olie in de groeven en/of verbindingen van de terrasplanken achterblijft.
- Herhaal voorgaande stappen nogmaals.
- Zodra de terrasplanken gedroogd zijn, bestaat de mogelijkheid de planken te polijshen met de hand of machinaal voor een nog duurzamere en hardere olielaag.
- Afhankelijk van de weersomstandigheden duurt het 24 tot 48 uur totdat de olie volledig is uitgehard. Gedurende deze periode is het noodzakelijk dat het terras niet aan water wordt blootgesteld.
- Controleer de uiteinden van de onderbalken en afgezaagde terrasplanken, die de neiging hebben om meer water op te nemen. Onderhoudt deze goed zodat binnendringen van water wordt geminimaliseerd. De sealer is bij MOSO verkrijgbaar als accessoire.

theoretisch verbruik

- Meng de Woca Exterior Wood Cleaner met water in de verhouding 1:2 en breng deze aan. Als het terras extreem vuil is, kan de terrasreiniger onverdund worden gebruikt.
- Woca Exterior Wood Oil: 12 - 15 m² / liter.

risico voor zelfontbranding

Aangezien de olie licht ontvlambaar is, is het van belang om doeken met olie in water te drenken en na gebruik in een afgesloten container te bewaren. Voor meer informatie zie de instructies van de onderhoudsleverancier.

MOSO®

Bamboo X-treme®

gebruiks informatie

kleur en uiterlijk

MOSO® Bamboo X-treme® is een natuurlijk product, dat in kleur, structuur en uiterlijk kan variëren. De kleur zal na verloop van tijd veranderen, afhankelijk van het toegepaste onderhoud en het gebruik. De planken hebben een donkerbruine kleur na de installatie, welke na enkele weken steeds lichter wordt. Zonder onderhoud zal het materiaal vergrijzen (net zoals dit met de meeste houtsoorten gebeurt).

Indien de originele, bruine kleur de voorkeur geniet, dienen de terrasplanken te worden onderhouden met Woca Exterior Wood Oil of een vergelijkbare watergedragen olie met teak pigmenten (voor de onbehandelde versie).

Direct na installatie, maar beter na 3-4 maanden, dient er 1 laag (voorgeoliede versie) of 2 lagen (onbehandelde versie) van de terrasolie aangebracht te worden. Voor verdere details zie de installatie instructies.

MOSO® Bamboo X-treme® heeft qua structuur en uiterlijk overeenkomsten met hardhout. De karakteristieke bamboe knopen zijn echter goed zichtbaar en geven het een speciale en levendige look.

gebruik rondom zwembaden

Indien MOSO® Bamboo X-treme® Terrasplanken worden gebruikt rondom zwembaden moet er rekening mee worden gehouden dat het om een natuurlijk, houtachtig product gaat, dat niet altijd ideaal is om met blote voeten te betreden. Zoals met elke houtsoort die buiten wordt toegepast, is er altijd het risico van splinters, hoewel deze bij MOSO® Bamboo X-treme® kleiner zijn dan bij de meeste tropische hardhoutsoorten. Een regelmatig onderhoud met terrasolie (met hogere frequentie rondom zwembaden) is nodig om splintervorming te verminderen. Daarnaast is regelmatig onderhoud nodig met de silicium carbid bezem of machine silicium schijf om splintervorming verder tegen te gaan en het oppervlak glad te houden. De planken moeten zo worden geïnstalleerd dat het water niet direct van de planken in het zwembad kan stromen.

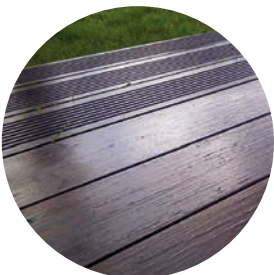
algemene verschijnselen

Kleine scheurtjes en splinters op het oppervlak en op de kopse kanten van de planken kunnen ontstaan door werking en verwerking van het materiaal. Dit heeft geen nadelige effecten voor de stabiliteit en duurzaamheid van het product. De oppervlakte van de planken wordt ruwer door de continue wateropname en -afgifte als gevolg van verschillende weersomstandigheden. Hierdoor zullen er (kleine) splinters ontstaan. Vervorming en/of schoteling van het materiaal kunnen ontstaan. Dit fenomeen is normaal voor de meeste hardhoutsoorten en is voor dit product geminimaliseerd door de unieke 'Thermo-Density®' productiemethode.

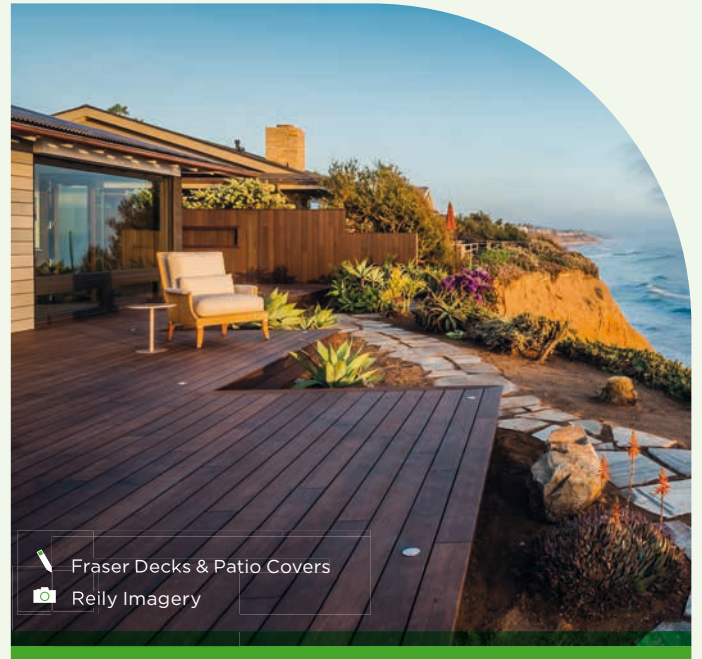
Na de installatie kan het zijn dat er door vocht, bijvoorbeeld bij regen, wat inhoudsstoffen uit het bamboemateriaal gaan bloeden. Deze mogelijke 'bloeding' is typisch voor hout en zal na verloop van tijd verdwijnen. De bruine vloeistof kan eenvoudig worden gereinigd van het Bamboo X-treme® materiaal, maar gecontroleerde waterafvoer en het voorkomen van spatwater voorkomt verkleuring van de omliggende of onderliggende bouwonderdelen.

nat

droog



Villa bij Solana Beach terras laag bij de grond geïnstalleerd op klifrand aan zee - (325 m²) Californië, Verenigde Staten



Eindeloze mogelijkheden met

MOSO® Bamboo

X-treme®



Altmühltherme Treuchtlingen terras met FSC® certificering geïnstalleerd op een stalen constructie - (1000 m²) Duitsland

Aanlegsteiger Candlewood Lake
(55 m²) Mount Gilead, Ohio, V.S.



📷 Ron Turner Studios

Nordre Jarlsberg Brygge
(70 m² + 1000 m²) Selvikbukta, Noorwegen



📷 Delta Arkitekter AS
📷 André Clematsen

Lodge Puku Ridge
(1300 m²) Zambia



📷 Luxury Frontiers
📷 Luxury Frontiers



ontdek het gemak van installatie, reiniging en onderhoud van **MOSO® Bamboo X-treme®** op:
www.moso-bamboo.com/youtube/x-treme

Hoofdkantoor:

Moso International B.V.

Adam Smithweg 2
1689 ZW Zwaag
Nederland
T +31 (0)229 265 732
info@moso.eu

Spanje, Frankrijk, Portugal, Noord-Afrika,
Latijns-Amerika en Midden-Oosten:

Moso Europe S.L.U.

C/ Pau Claris, 83 - Principal 2^a
08010 Barcelona
Spanje
T +34 (0)93 574 9610
contact@moso.eu

Italië:

Moso Italia S.R.L

Via Antonio Locatelli 86
20853 Biassono (MB)
Italië
T +39 0362 594932
mosoitalia@moso.eu

Sub-Saharisch Afrika:

Moso Africa Pty. Ltd.

7 Glosderry Road Kenilworth
7708 Kaapstad
Zuid-Afrika

T +27 2167 11214
contact@moso-bamboo.co.za

Noord-Amerika:

Moso North America Inc.

8400 B Remington Ave
Pennsauken, NJ 08110
Verenigde Staten

T: +1 855 343 8444
info@moso-bamboo.com

Gulf Cooperation Council (GCC-landen):

Moso Middle East LLC

202 Al Mansour Bldg.
Damascus Road, Al Qusais
P.O. Box: 384421, Dubai
Verenigde Arabische Emiraten

T: +971 4 258 9337
contact@moso.ae