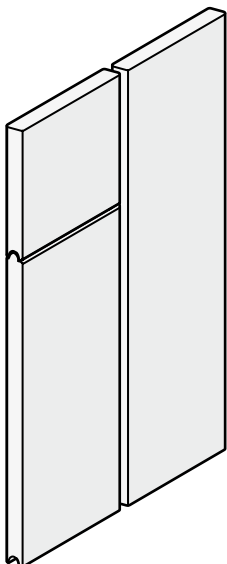


Bamboo X-treme® Gevel- bekleding

installatie instructie

trapezium profielen

verticaal



MOSO® Bamboe X-treme® Gevelbekleding

installatie instructie trapezium profielen

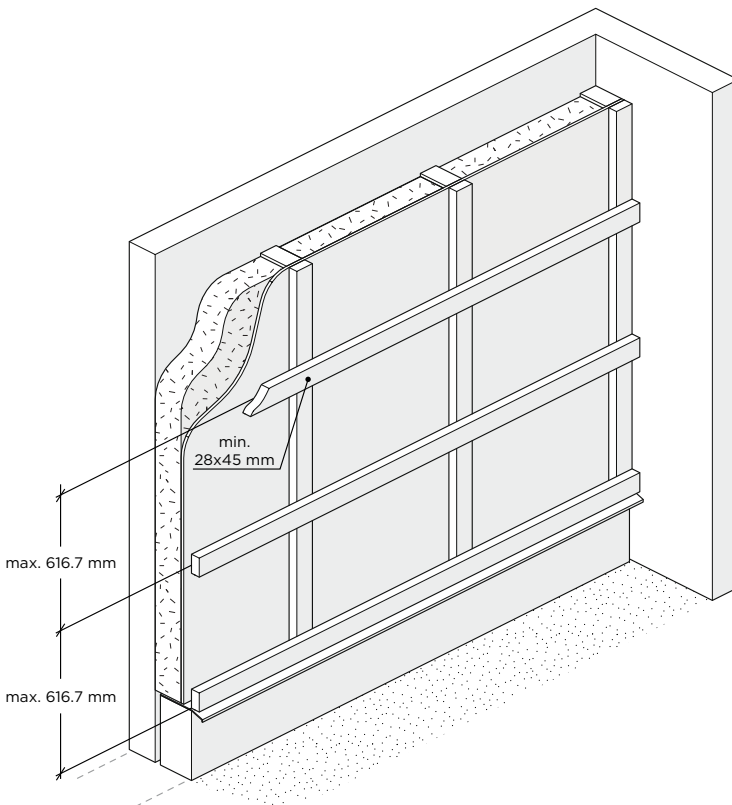
belangrijk

- Zorg ervoor dat de installatie van de gevel, inclusief de MOSO® Bamboe X-treme® Gevelbekleding, past binnen de lokale bouwwetgeving (Bouwbesluit).
- Het MOSO® Bamboe X-treme® geveldeel is een natuurproduct, dat kan variëren in kleur, structuur en uiterlijk. Afhankelijk van de onderhoudsfrequentie kan de kleur snel veranderen van donkerbruin, naar bruin tot uiteindelijk grijs.
- Splinters en scheuren in het oppervlak en op het einde van de planken kunnen ontstaan door de verschillende droging van de oppervlakte en de kopse kanten. Ook zal de oppervlakte ruwer worden. Deze verschijnselen zijn normaal voor de meeste hardhoutsoorten en is geminimaliseerd voor dit product door de unieke "Thermo-Density" methode. Scheurtjes aan de kopse kanten kunnen verder worden geminimaliseerd door het aanbrengen van een sealer.
- Vervorming en/of schotelen van de planken kan optreden na de installatie. Dit verschijnsel is normaal voor de meeste houtsoorten en is geminimaliseerd voor dit product door de unieke "Thermo-Density" methode.
- Houd minstens 5-6 mm expansieruimte tussen de planken (in verticale richting).
- Vanwege de stabiliteit van MOSO® Bamboe X-treme® en de vorm van de mes / groef aan de kopse kant, heeft aan de kopse kant geen ruimte tussen de planken te worden gelaten.
- De kopse kanten (ook mes en groef) dienen te worden geïmpregneerd met een sealer om indringen van water te voorkomen. Een sealer is als accessoire beschikbaar bij MOSO®.

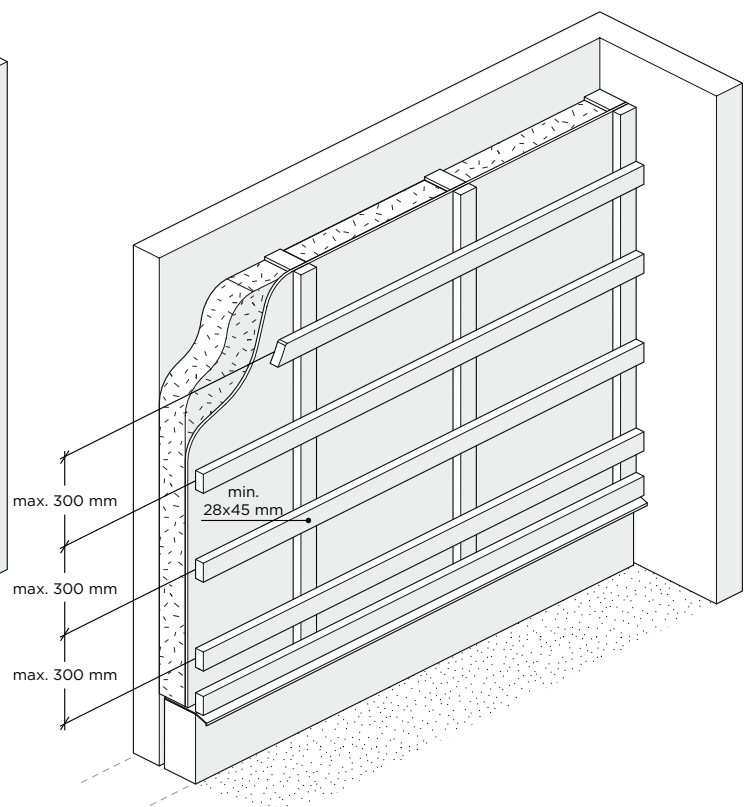
voor de verticale installatie

- Breng, afhankelijk van uw klimaat en de plaatselijke bouwrichtlijnen, een waterdichte folie aan en schroef daar verticale latten (minstens 28 mm dik en 45 mm breed) op, zodat er een stijf/vlak oppervlak ontstaat waarop de planken kunnen worden bevestigd.
- Bovenop deze verticale latten plaatst u horizontale latten die een stijf/vlak oppervlak vormen waarop de geveldelen kunnen worden bevestigd.
- Iedere plank moet op minstens 3 latten bevestigd worden, de maximale afstand tussen de latten kan 616,7 mm (1850 mm/3) bedragen (tekening 1 - halfsteensverband).
- Als een wild patroon is gewenst dient de afstand tussen de latten maximaal 300 mm te zijn (tekening 2 - wildverband).
- Gebruik schroeven van ten minste A2 RVS kwaliteit met een verzonken kop. Zorg ervoor dat de schroef diep genoeg in de ondersteunende constructie wordt gedraaid voor een goede bevestiging.
- Let op: Houd aan de randen van de gevelbekleding een afstand van 7-10 mm tussen de verschillende materialen aan, zodat er voldoende ventilatie is.
- Aan de bovenzijde van de gevel dient een dakrand te worden aangebracht om direct (regen)water achter de gevelbekleding te voorkomen.

tekening 1 - halfsteensverband



tekening 2 - wildverband



MOSO® Bamboo X-treme® Gevelbekleding

installatie instructie trapezium profielen

verticale installatie

STAP 1 - Installeer de eerste rij

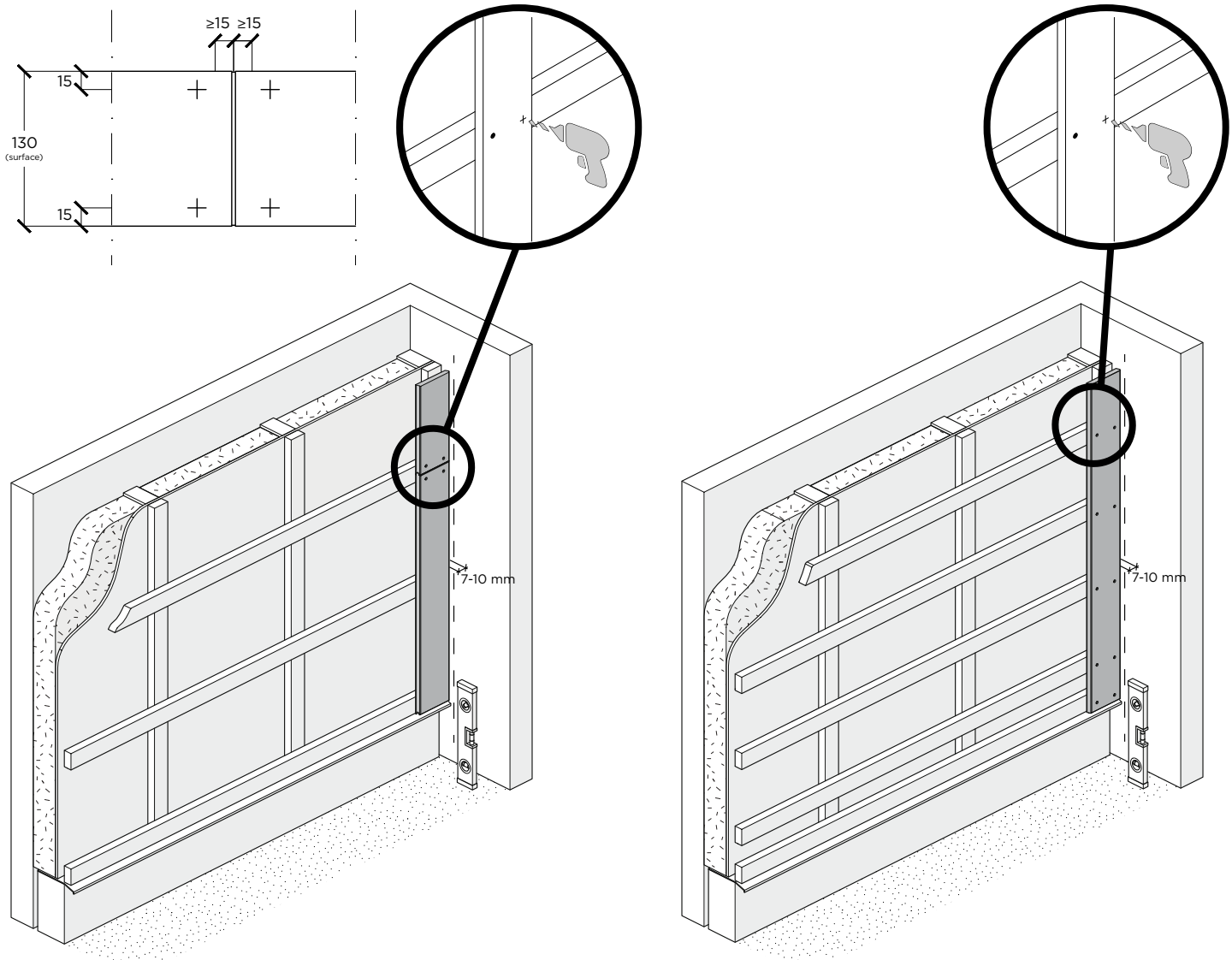
- Begin met de eerste rij planken en zorg ervoor dat ze volledig verticaal worden geplaatst (met behulp van een waterpas).
- Let goed op de positionering van de schroeven ten opzichte van het geveldeel en zorg voor een evenwichtige verdeling. Gebruik altijd 2 schroeven per bevestigingspunt. Gebruik schroeven van ten minste A2 RVS kwaliteit met een verzonken kop. Zie ook tekening hieronder waar de positie van de schroeven wordt getoond.
- Gebruik een verzinkboor om de juiste diepte voor de schroefkop te verkrijgen.
- Zorg voor een ventilatieruimte (7-10 mm) aan de rand van de gevelbekleding. De mesverbinding van de kopse kant van de plank is naar boven gericht, om te voorkomen dat er water in de groef blijft staan.
- Als de achterconstructie van zacht hout is gemaakt, is voorboren en verzinken van de bamboeplanken voldoende. Als de achterconstructie van hardhout/bamboe is, moet ook dit materiaal worden vorgeboord.

STAP 2 - Installeer de tweede rij

- Plaats de 2e rij planken en zorg minimaal voor 6 mm tussenruimte
- Check regelmatig of de planken nog steeds volledig verticaal worden geplaatst (met behulp van een waterpas).

STAP 3 - Vervolg installatie

- Vervolg stap 1 en 2 van de installatie totdat de volledige oppervlakte is geïnstalleerd.



MOSO® Bamboo X-treme® Gevelbekleding

installatie instructie trapezium profielen

reinigen & onderhouden

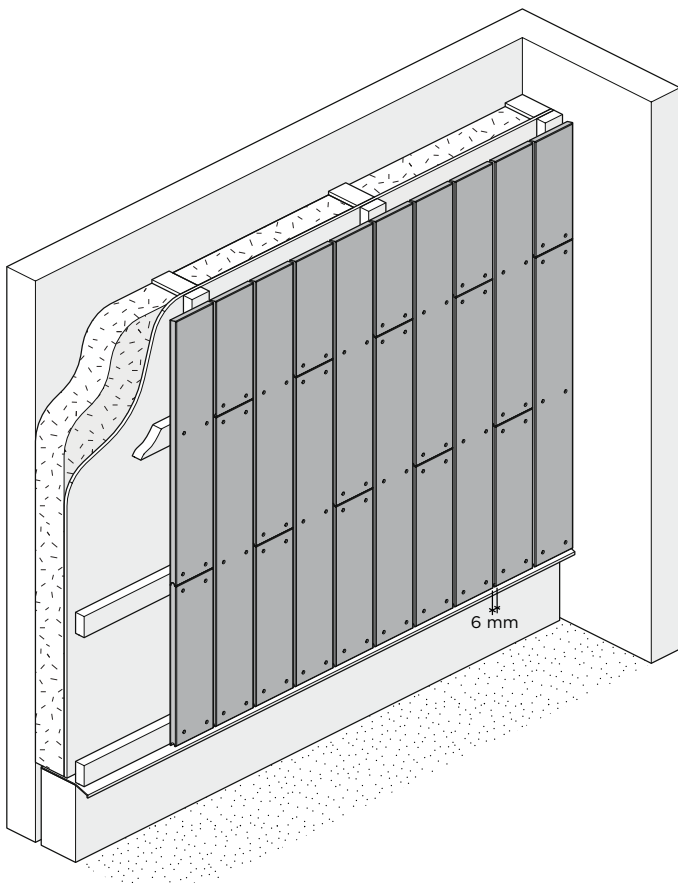
Het is mogelijk om de gevelbekleding te laten vergrijzen; hierdoor zal een ruw en grijs oppervlak ontstaan. Als de originele bruine kleur gewenst is dient er regelmatig een olie te worden aangebracht:

- Reinig de gevel met water
- Laat de gevel drogen.
- Als de gevel geheel droog is dient de olie te worden aangebracht volgens de instructies van de leverancier.

algemene verschijnselen

Kleine scheurtjes en splinters op het oppervlak en op de kopse kanten van de planken kunnen ontstaan door werking en verwerking van het materiaal. Dit heeft geen nadelige effecten voor de stabiliteit en duurzaamheid van het product. De oppervlakte van de planken wordt ruwer door de continue water opname en -afgifte als gevolg van verschillende weersomstandigheden. Hierdoor zullen er (kleine) splinters ontstaan. Vervorming en/of schoteling van het materiaal kunnen ontstaan. Dit fenomeen is normaal voor de meeste hardhoutsoorten en is voor dit product geminimaliseerd door de unieke 'Thermo-Density®' productiemethode. Na de installatie kan het zijn dat er door vocht, bijvoorbeeld bij regen, wat extractieresiduen uit het bamboemateriaal gaan bloeden. Deze mogelijke bloeding is typisch voor hout en zal na verloop van tijd verdwijnen. De bruine vloeistof kan eenvoudig worden gereinigd van het Bamboo X-treme® materiaal, maar gecontroleerde waterafvoer en het voorkomen van spatwater voorkomt verkleuring van de omliggende of onderliggende bouwonderdelen.

halfsteensverband



opslag

MOSO® Bamboo X-treme® geveldelen dienen koel, droog en uit direct zonlicht te worden opgeslagen, beschermd tegen weersinvloeden, vuil, stof en andere verontreinigingen.

aanvullende opmerking

De installatie instructie heeft als doel de toepassingsmogelijkheden zo goed mogelijk te omschrijven. Echter omdat individuele omstandigheden (specifieke toepassing, ondergrond en installatie procedure) buiten onze invloed liggen, kan deze instructie niet bindend zijn. In geval van twijfel dient u zich tot uw leverancier te wenden. Volg altijd de geldende bouwvoorschriften.

MOSO garandeert het bamboe product en de bevestigingsmaterialen (schroeven) die het levert, maar geeft geen garantie op de verbinding met andere materialen (zoals onderconstructie/latten). Het is de verantwoordelijkheid van de installateur om ervoor te zorgen dat de gebruikte schroef functioneert i.c.m. de andere materialen gedurende de volledige levensduur van het product.

Wijzigingen voorbehouden. Gaat u voor de laatste versie van deze instructie naar www.moso-bamboo.com/nl/x-treme/gevelbekleding

Copyright © Niets uit deze tekst mag overgenomen worden zonder voorafgaande schriftelijke toestemming van MOSO International BV.

wildverband

