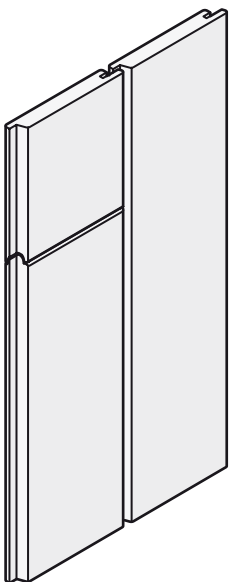


Bamboo X-treme® Bardage d'extérieur

conseils d'installation

profil double feuillure inversée & rhombus

installation verticale



MOSO® Bamboo X-treme® Bardage d'extérieur : conseils d'installation profil double feuillure inversée & rhombus

important

- Le bardage MOSO® Bamboo X-treme® est un produit naturel, et des variations de couleur, de grain et d'apparence sont normales. La couleur pourra changer en fonction de l'entretien choisi. Elle s'éclaircira rapidement pour ensuite devenir grise.
- En fonction du séchage des lames, des gerces pourront apparaître en surface et au niveau des têtes de lame. Ce phénomène est normal pour la majorité des bois. Cet effet est réduit grâce à la combinaison du traitement et de la haute densité. La surface pourra devenir rugueuse à cause de la constante dilatation des lames due aux changements climatiques. Les gerces peuvent être minimisées en appliquant le sealer sur la tête de lame.
- On pourra constater une variation dimensionnelle des lames après installation. Ce phénomène est normal pour la plupart des essences de bois et est minimisé pour ce produit grâce à sa méthode de production unique "Thermo-Density®".
- Garder au moins 5-6 mm d'espace de ventilation entre les lames (dans le sens vertical). L'installation avec les Clips Asymétriques MOSO® assure automatiquement un espacement correct.
- En raison de la stabilité des lames et du système rainure et languette, vous n'avez pas besoin de garder un espace de dilatation dans la longueur.
- Nous recommandons d'appliquer un sealer sur les têtes de lames afin d'éviter la pénétration d'eau. Un sealer est disponible dans la liste des accessoires MOSO®.

avant l'installation verticale

- Fixer les liteaux verticaux (au moins 28 mm d'épaisseur, 45 mm de large) à l'aide de vis traversant la membrane dans la structure située derrière. Cela crée une surface rigide/plane pour l'installation des lames.
- Au-dessus des liteaux verticaux, ajouter un ensemble de liteaux horizontaux créant une surface rigide/plane sur laquelle les lames peuvent être fixées.
- Chaque lame doit être fixée sur au moins 3 liteaux : l'espacement maximal entre les liteaux est donc de 616,7 mm (1850 mm/3) (schéma 1 - motif standard). Installer toujours les têtes de lames exactement sur les liteaux. Chaque lame coupée doit être fixée sur au moins 2 liteaux.
- Si l'on souhaite un motif aléatoire, l'espacement entre les liteaux peut être de 300 mm maximum (schéma 2 - motif aléatoire). Chaque lame coupée doit être fixée à au moins 2 liteaux.
- Les lames de bardage doivent être fixées avec des Clips Asymétriques MOSO®. Utiliser une vis qui perfore le liteau. S'assurer que le Clip MOSO® soit vissé au milieu du liteau afin qu'elle soit complètement supportée. S'assurer que la vis soit suffisamment enfoncée dans le support pour une fixation optimale.
- Attention : En bout de rangée, garder une distance de 7 à 10 mm par rapport aux matériaux adjacents, afin de permettre une ventilation suffisante.
- En haut de la façade, il convient d'installer un débord de toit afin d'éviter que l'eau (de pluie) ne passe directement derrière le bardage.

schéma 1 - motif standard

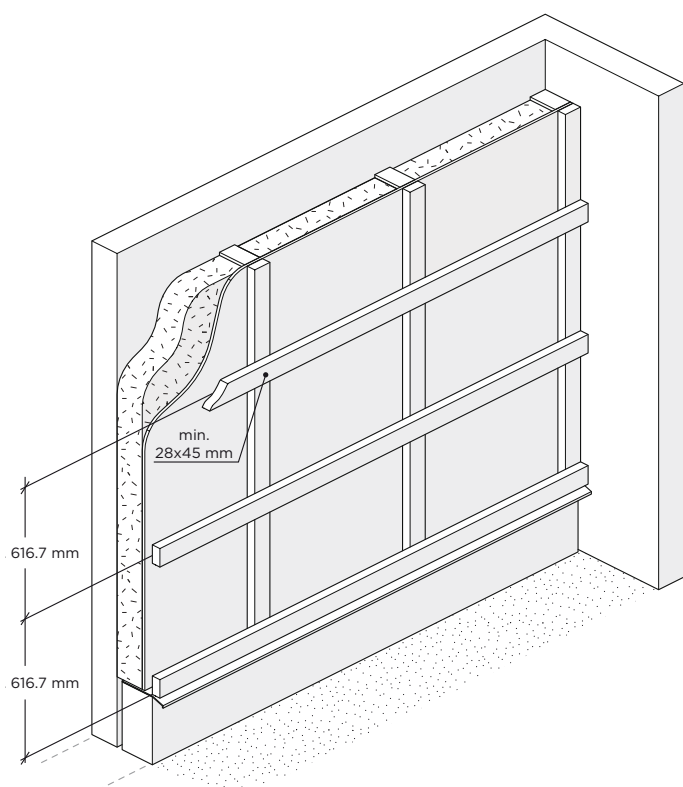
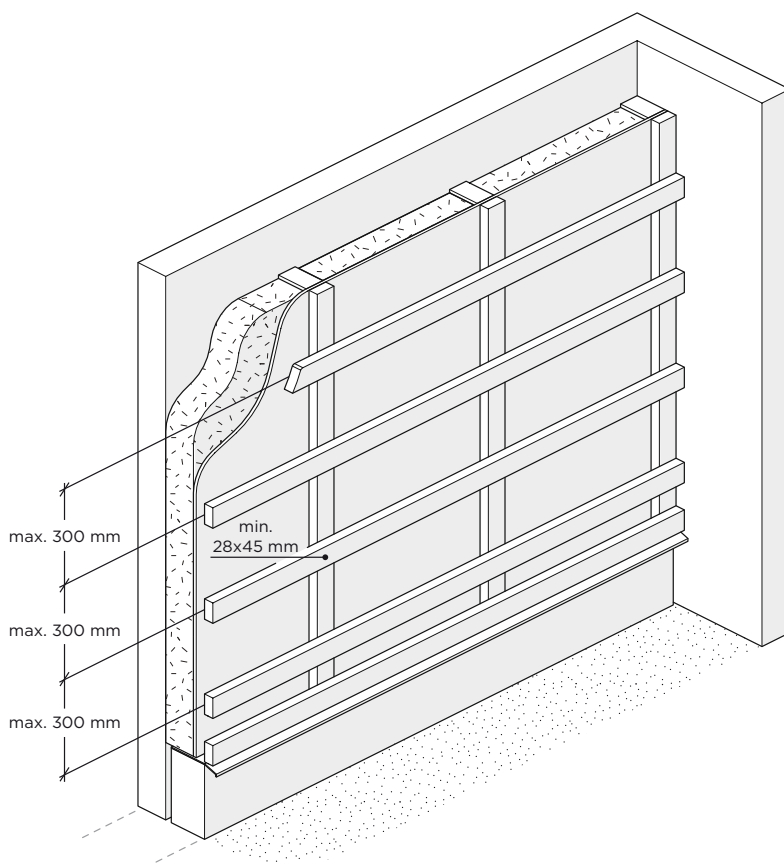


schéma 2 - motif aléatoire



MOSO® Bamboo X-treme® Bardage d'extérieur : conseils d'installation profil double feuillure inversée & rhombus

l'installation verticale

ÉTAPE 1 - Installation de la première rangée

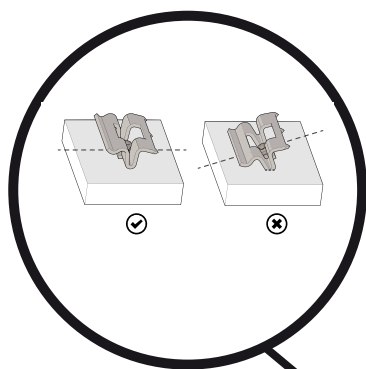
- Commencer par la première rangée de lames et s'assurer qu'elles sont placées complètement à la verticale (à l'aide d'un niveau à bulle).
- Pour fixer la première rangée de lame, il existe 2 options couramment utilisées (schéma 4) : A : vis apparente ou B : colle polymère (consultez votre fournisseur local pour connaître les types de colle recommandées).
- La lame inférieure doit toujours être fixée à l'aide d'une vis ou d'une colle, la vis ou la colle devant être capable de supporter le poids des lames placées au-dessus de la lame inférieure, à moins que les lames ne soient fixées à l'aide de vis ou de colle à des hauteurs différentes.
- Installer la première rangée de clip (Clip Asymétrique MOSO®) sur les lames avec les côtés crochetés dans la rainure de la première lame, enfoncer les fermement dans la rainure de la première rangée de lame.
- Eviter de trop serrer les vis car cela pourrait encastrer le clip dans le bois, rendant difficile la mise en place de la lame sur le clip.
- Veiller à ce qu'un espace de ventilation (7-10 mm) soit maintenu sur le bord du bardage en bout de rangée.
- Le cas échéant, assurez-vous que la languette de l'extrémité de la lame est positionnée vers le haut, pour éviter que l'eau ne reste dans la rainure.
- Si les liteaux sont en bois tendre, il suffit de pré-percer le bambou. Si les liteaux sont en bois dur/bambou, il faut également pré-percer ceux-ci.

ÉTAPE 2 - Installation de la deuxième rangée

- Placer la lame sur la rangée de clips. Le côté ondulé du clip permet une prise facile dans la rainure de la lame.
- S'assurer que les clips s'engagent suffisamment profondément dans la rainure pour que les lames soient installées complètement verticalement (à l'aide d'un niveau à bulle). Si nécessaire, utiliser un mallet en caoutchouc pour faciliter l'assemblage des lames.
- Nous conseillons de toujours fixer l'extrémité (2 joints d'extrémité) des lames sur un liteau, en utilisant 1 clip par tête de lame.
- Veiller à ce qu'un espace de ventilation (7-10 mm) soit maintenu sur le bord du bardage en bout de rangée.
- La lame inférieure doit toujours être fixée à l'aide d'une vis ou d'une colle, la vis ou la colle devant pouvoir supporter le poids des lames placées sur la lame inférieure, sauf si les lames sont fixées à l'aide de vis ou de colle à des hauteurs différentes.

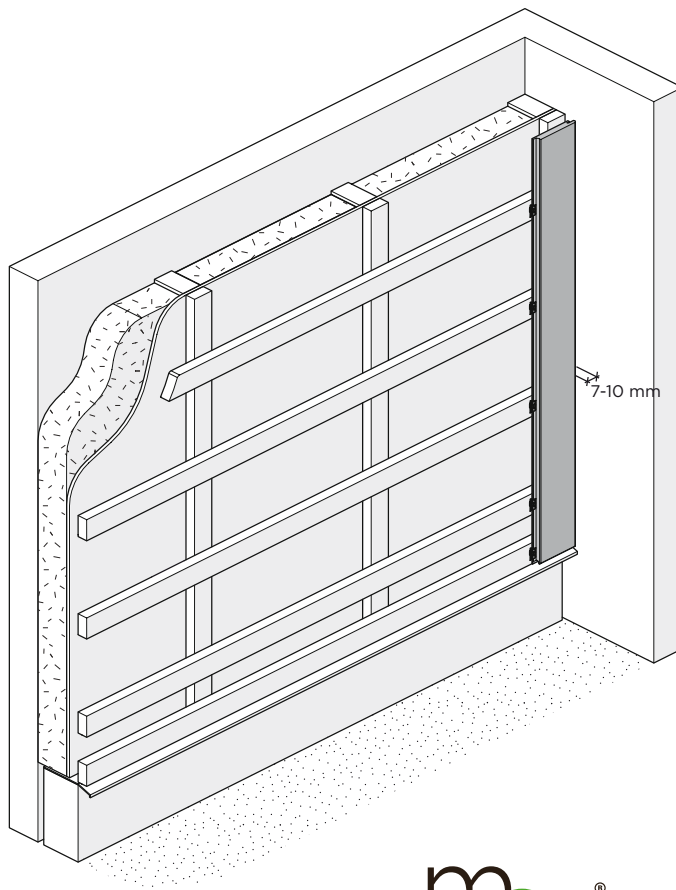
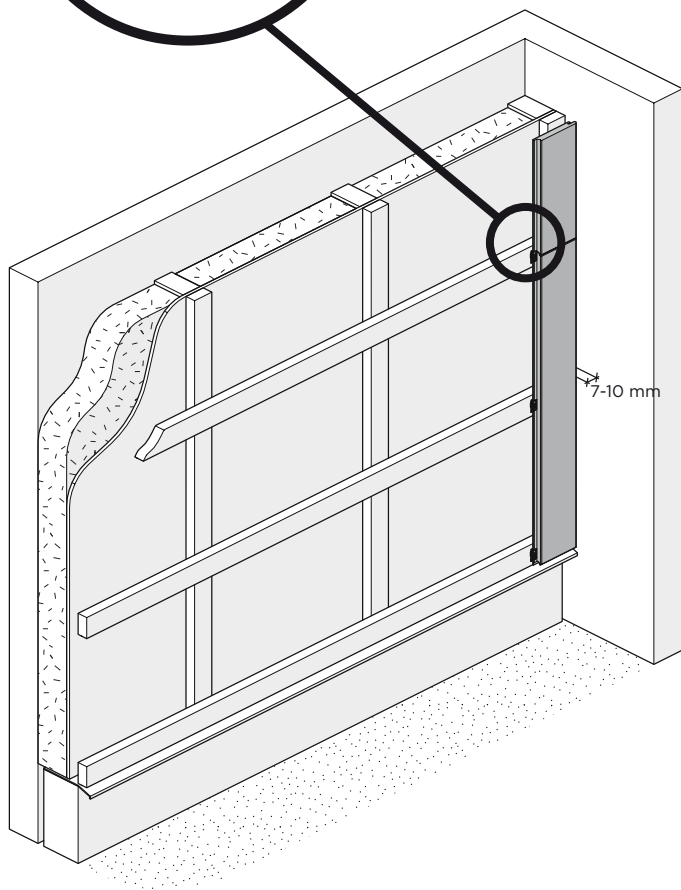
ÉTAPE 3 - Continuer avec le reste

- Installer la rangée suivante de clip (Clip Asymétrique MOSO®) avec les côtés crochetés dans la rainure de la lame précédente, appuyer les fermement dans la rainure de la première rangée de lame
- Installer la rangée de lame suivante et fixer les lames inférieures avec une vis ou de la colle.
- Continuer avec les étapes 2 et 3 pour installer les lames de bardage de cette manière afin de couvrir toute la surface.



motif standard

motif aléatoire



MOSO® Bamboo X-treme® Bardage d'extérieur : conseils d'installation profil double feuillure inversée & rhombus

le nettoyage et l'entretien

Vous pouvez laisser le bardage sans entretien, mais vous devez prendre en compte que sans entretien et sans traitement, la surface sera plus rugueuse, s'éclaircira plus vite et deviendra grise (comme les autres bois). Si vous souhaitez garder une couleur plus foncée, une application régulière d'huile / saturateur est nécessaire :

- Nettoyer le bardage avec de l'eau.
- Laisser sécher le revêtement.

Lorsque le bardage est complètement sec, appliquer l'huile ou le saturateur selon les conseils du fournisseur.

phénomènes normaux liés au vieillissement

Des fissures en surface et aux extrémités des lames (gerces) peuvent apparaître à cause des variations d'humidité et de température.

Cela n'affecte en rien la stabilité ou la durabilité de la lame.

La surface de la lame peut devenir rugueuse suite aux dilatations successives et de fines échardes pourront apparaître. Une légère adaptation dimensionnelle de la lame se produira après l'installation.

Ces phénomènes sont normaux pour la plupart des bois et ils existeront aussi dans le cas de MOSO® Bamboo X-treme®.

Après l'installation, il peut y avoir une légère remontée de tanin lorsque le bambou est mouillé, quand il pleut par exemple. C'est un phénomène typique du bois qui disparaîtra avec le temps.

Le liquide brunâtre peut facilement être nettoyé du matériau Bamboo X-treme®, il faudra cependant veiller à avoir un bon écoulement de l'eau de surface et éviter les éclaboussures qui pourraient décolorer les éléments adjacents.

stockage

Nous vous recommandons de stocker MOSO® Bamboo X-treme® dans un endroit sec et frais, protégé des influences météorologiques, de la poussière et de la lumière directe du soleil.

note additionnelle

Même en prenant toutes les mesures nécessaires pour assurer une installation optimale, les circonstances spécifiques de chaque installation (emplacement, support et processus d'installation) peuvent varier et ne dépendent pas de la responsabilité du fabricant. En cas de doutes, vous pouvez contacter votre installateur. Toujours suivre les règles de la construction en vigueur dans votre pays.

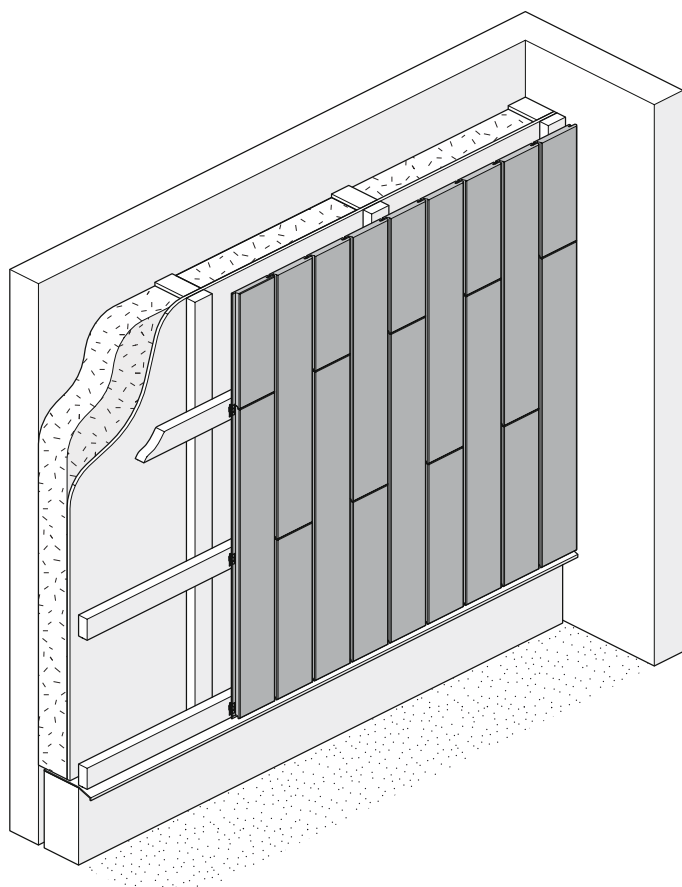
MOSO garantit le matériau en bambou et les matériaux de fixation (clips/vis) fournis par MOSO, cependant MOSO ne garantit pas la fixation avec d'autres matériaux (tels que les solives/lambourdes/liteaux).

L'installateur devra s'assurer que la vis utilisée est compatible avec ces matériaux pendant toute la durée de vie du produit.

MOSO se réserve le droit de modifier sans préavis ces conseils. Pour obtenir les dernières versions, veuillez consulter notre page internet : www.moso-bamboo.com/fr/x-treme/bardage

Copyright © Vous ne pouvez reproduire ce texte sans l'accord préalable écrit de MOSO International BV.

motif standard



motif aléatoire

