

# MOSO® Bamboo N-durance® Tarima de exterior

## instrucciones de instalación

### antes de instalar

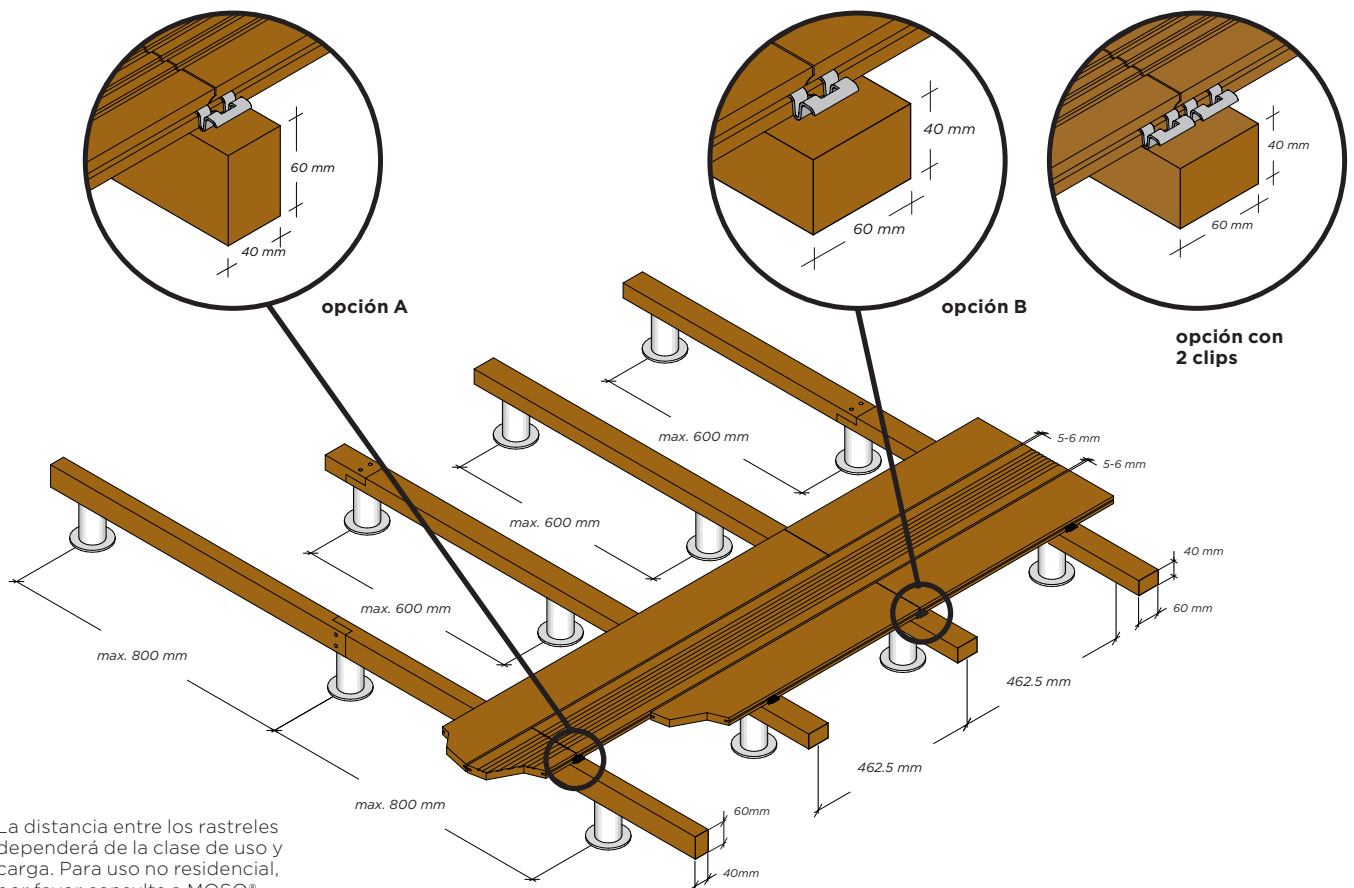
- Deberá evitarse la acumulación de agua debajo de la cubierta a instalar, mediante la preparación de una estructura impermeable en el suelo. Esto se logrará mediante la colocación de capas de arena y el esparcimiento de gravilla por encima.
- Use losas de cemento/piedra de 40-50 mm de espesor o plots de nivelación para sujetar el rastrel (vea el dibujo).
- Coloque una membrana anti raíces debajo de losetas y plots para prevenir su expansión por la instalación.
- Instale la tarima exterior con una inclinación de 1-2% para permitir que el agua se deslice de la superficie.
- Asegurar una buena ventilación en la superficie a cubrir, dejando una distancia de al menos 20 mm entre las lamas y las paredes y los objetos que aparezcan, evitando cerrar la cubierta en sus laterales.
- Cuando el sub suelo no tiene drenaje, aconsejamos deje una distancia de 100 mm entre el sub suelo y la estructura en la cual se colocará la tarima de exterior.
- Utilizar rastreles de dimensiones al menos 40x60 mm. Utilizar rastreles con la misma durabilidad, Clase 4: como los rastreles MOSO® Bamboo X-treme®. Asegúrese que el contenido de humedad de estos rastreles es inferior a 12%. Evitar el contacto directo con el sub suelo.
- Se pueden instalar rastreles MOSO® sin huecos, conectando los rastreles con tornillos y pegamento adecuados para el uso en el exterior. Otros rastreles deben ser instalados de acuerdo con las instrucciones del proveedor.
- Según el tipo de madera utilizada para la estructura, aconsejamos se deje un espacio de 5-8 mm en las cabezas de los rastreles. Cuando Ud utiliza los rastreles MOSO® Bamboo X-treme® esta distancia no es necesaria y se pueden unir plenamente con tornillos y pegamento (para uso exterior).
- Con el fin de crear un marco de cubierta estable, el perímetro exterior de la estructura, tiene que estar conectado en intervalos regulares a la tierra / estructura de abajo.
- Recomendamos la instalación de la tarima de exterior encima de rastreles que tengan un espacio de 462,5 mm contando 5 rastreles para soportar una lama a lo largo. La distancia máxima entre las testas de una lama y el rastrel serán de 150 mm. La distancia entre los rastreles dependerá de la clase de uso y carga. Para uso no residencial, por favor consulte a MOSO®.
- Siempre instalar una lama en al menos 3 rastreles.

La superficie se volverá también rugosa con el tiempo. Este fenómeno es normal en la mayoría de los tipos de madera, y se ve reducido en este producto gracias a su proceso de producción único Outdoor-Density®. Dichas fisuras podrán reducirse aplicando cera en las testas de las lamas, vease la instalación.

- Los laterales de la superficie podrán volverse ásperos por la constante dilatación y contracción de las lamas debido a cambios de clima seco y húmedo. Este fenómeno es normal en la mayoría de los tipos de madera, y se ve reducido en este producto gracias a su proceso de producción único Outdoor-Density®.
- Podrá haber cambios dimensionales o de ajuste de las lamas tras la instalación. Este fenómeno es normal en la mayoría de los tipos de madera, y se ve reducido en este producto gracias a su proceso de producción único Outdoor-Density®.
- Las astillas y rugosidad pueden ser eliminadas mediante la limpieza de la superficie con un cepillo de carbono silicio discos para maquina de lijado suministrados por MOSO®, la superficie pasará a ser lisa y desaparecerán las pequeñas astillas.
- Cuando se utiliza la superficie lisa de las lamas tenga en cuenta que la deformación bajo la influencia del cambio climático será mucho más visible. Alguna deformación o curvado del material puede ocurrir. Este fenómeno es habitual en las maderas expuestas y no puede ser objeto de reclamación. Al utilizar el lado liso de la lama tomar en cuenta que la deformación de la superficie (como consecuencia de los cambios climáticos) será significativamente más visible en comparación con el lado ranurado. Esta deformación no es defecto del producto sino una reacción natural.

### nota importante

- La tarima de exterior MOSO® Bamboo N-durance® es un producto natural, por lo que podrá variar en color, beta y apariencia. El color puede cambiar rápidamente de caramelo a un color más claro, según el programa de mantenimiento.
- Podrán aparecer fisuras en la superficie y en las testas debido a las diferentes características de secado de las mismas.



# MOSO® Bamboo N-durance® Tarima de exterior

## instrucciones de instalación

### la instalación

- Tomar al menos 5-6 mm de distancia de expansión entre lamas (en sentido longitudinal). Con el Clip MOSO® este será siempre el caso.
- Gracias a la estabilidad de las lamas y su machihembrado entre testas, no es necesario dejar expansión entre el final de la lama.
- Cada corte debería ser tratado con el sellador disponible en MOSO para evitar la penetración excesiva de agua y por tanto la fisuración.
- Se requiere un mantenimiento periódico con Sikkens Cetol WF 771 para mantener el color caramelo cálido y la resistencia a los hongos de la superficie. Para las tarimas acabadas con Sikkens Cetol WF 771 el primer mantenimiento se puede realizar pasado un año.

### instalación con clip

- Determinar qué cara de la lama se va a utilizar como superficie (la cara ranurada o la cara lisa).
- Utilice los Clips Asimétricos MOSO® en la siguiente secuencia:
  - Presione el clip con el lado enganchado en la ranura de una tabla.
  - Pre taladrar el agujero en los rastreles con 30 mm de profundidad. Para nuestros rastreles de bambú: usar un taladro de 3,5 mm de ancho y 110 mm. de largo.
  - Atornille hasta el final el clip. Siempre atornille verticalmente a la viga. Aplique un par de apriete bajo con velocidad de atornillado lenta en la máquina perforadora. Realice algunas pruebas para el ajuste correcto de la velocidad del par antes de la instalación completa.
  - Instale la siguiente lama deslizándola por debajo del lado ondulado de los clips.
- Use aprox, 20 clips por m<sup>2</sup>. Cuando el machihembrado este conectado en el rastrel, use uno, preferiblemente dos clips, uno por cada lama (ver gráficos página 9 opciones A/B).
- Para rastreles de bambú o madera utilizar sólo los tornillos de acero incluidos en las bolsas (4,5 x 30 mm).

### instalación atornillada

- Determinar qué cara de la lama se va a utilizar como superficie (la cara ranurada o la cara lisa).
- Pre-taladrar los agujeros de los tornillos a 20 mm del extremo de la lama. Asegúrese de pre-perforar con un taladro adecuado (80% del diámetro del tornillo) para evitar el agrietamiento de la tarima.
- Siempre atornille ambos lados (izquierda y derecha en el sentido de la anchura).
- Use a la menos tornillos de calidad acero inoxidable A2: Aprox. 5 x 50 mm.

### limpieza y mantenimiento

La tarima MOSO® Bamboo N-durance® está acabada con Sikkens Cetol WF 771 (saturador) en todas las caras.

- Para el mantenimiento anual: se recomienda el uso del limpiador Woca Exterior Wood Cleaner para exterior. Si la tarima no está gris, sino sólo ligeramente desgastada, es suficiente con limpiar con jabón ph neutro y cepillo. Después de secarse, volver a aplicar Sikkens Cetol WF 771, según las instrucciones de mantenimiento MOSO®.
- Preparar la superficie con Sikkens Cetol WP 567 BPD. Después aplicar 1-2 nuevas capas de Sikkens Cetol WF 771. Si no se aplica un nuevo acabado una vez al año, dependiendo de la situación, la tarima cambiará de color. Pueden aparecer hongos en la superficie (superficiales), pero esto no afecta a la integridad del material o su idoneidad para el uso.
- Es conveniente mantener la tarima libre de suciedad y polvo tanto como sea posible (cepillarla habitualmente).

### almacenamiento

Almacenar en sitio fresco y seco apartado de la luz directa del sol, y protegido de las inclemencias del tiempo, suciedad y polvo.

### nota adicional

Aunque se tomen todas las medidas necesarias para asegurar una instalación óptima, las circunstancias individuales (ubicación, subsuelo y procesos de instalación) pueden variar y están fuera de la responsabilidad del fabricante. En caso de duda, ponerse en contacto con su distribuidor.

**MOSO® se reserva el derecho a modificar sin previo aviso estas instrucciones. Para obtener últimas versiones, ir a: [www.moso-bamboo.com/es/n-durance](http://www.moso-bamboo.com/es/n-durance)**

Copyright © Ningún contenido de este texto podrá ser reproducido sin el previo consentimiento por escrito de MOSO Internacional BV.

# MOSO® Bamboo N-durance® Tarima de exterior

## limpieza y mantenimiento

### mantenimiento Sikkens Cetol WF 771

La superficie de la tarima se envejecerá por la influencia del viento, la lluvia, las heladas y el sol (UV). Como resultado, la superficie se vuelve gris, sucia y aparecerán grietas y astillas. El mantenimiento y limpieza de la tarima de exterior MOSO® Bamboo N-durance® es similar al resto de maderas tropicales, con la diferencia que los saturadores en base agua le proporcionan una mayor protección que los aceites tradicionales. Se recomienda el acabado al agua Sikkens Cetol WF 771 para una protección óptima y para devolver el color caramelo cálido.

### limpieza

- Empapar MOSO® Bamboo N-durance® con mucha agua. Si es posible, usar una manguera de jardín. No utilice limpiadores de alta presión.
- Mezclar el limpiador de madera para exteriores Woca con agua en la proporción 1:2 y aplicar. Si la tarima está extremadamente sucia, se puede utilizar un limpiador para exterior sin diluir. Limpiar la cubierta con una escoba de carburo silicio o disco de máquina (véase accesorios). Frotar el material empapado a lo largo de la fibra de bambú hasta que el material parezca limpio. Si la tarima se instaló con la cara lisa hacia arriba, primero limpiar en un ángulo de 45 grados antes de frotar en la dirección de la longitud. Cuando se utiliza un disco de máquina esto no es necesario.
- Repetir la limpieza si es necesario. En caso de algunas manchas más profundas o si hay zonas en las que el acabado Sikkens Cetol permanece en la superficie del material, recomendamos lijar (grano 100, en sentido longitudinal).
- Limpie la superficie con agua para asegurarse de que la superficie está limpia antes de aceitar.
- Deje que MOSO® Bamboo N-durance® se seque aproximadamente 24 horas. El material debe estar completamente seco antes de que el tratamiento con saturador se realice.

### aplicación Sikkens

- Siempre asegurarse que el soporte está limpio, seco, sin pelusas y sin ningún tipo de revestimiento. ¡Jamás trabajar sobre un soporte a pleno sol!
- Para preparar la superficie para el acabado, aplique Sikkens Cetol WP 567 BPD. Asegúrese de que está bien seca antes de aplicar el acabado en el siguiente paso.
- Mezclar bien el saturador antes y durante la puesta en ejecución para evitar cambios de color.
- Aplicar una fina capa de saturador con brocha, o con una pistola sin aire (35 a 65 bares).
- Importante, eliminar cualquier exceso de producto antes de secarse para evitar cualquier rastro de goteo o brillo. El saturador debe penetrar en el material y no quedar en superficie, quedando su aspecto final mate.
- Tenga en cuenta que las testas y los bordes cortados tienden a absorber más humedad por lo que debe acabarse bien para minimizar la penetración de agua. El sellador ayudará a evitarlo.

### rendimientos teóricos

- Mezclar el limpiador para exterior Woca con agua a un ratio de 1:2 y aplicar. Si la tarima está especialmente sucia, se puede usar sin diluir.
- Sikkens Cetol WP 567 BPD: 6 - 8 m<sup>2</sup> / litro
- Sikkens Cetol WF 771 para el primer tratamiento: 10 - 12 m<sup>2</sup>/litro (para la saturación en 1 capa).
- Sikkens Cetol WF 771 en mantenimiento periódico: 14 - 15 m<sup>2</sup>/litro (para la saturación en 1 capa).

### mantenimiento de la cara lisa

Tome en consideración de que en la cara lisa las irregularidades en la superficie (por ejemplo, grietas, astillas) pueden ser más visibles que en la cara ranurada. Con un mantenimiento regular con un saturador en base agua, esto se reducirá.

### riesgo de ignición

Debido al riesgo de ignición es importante que los materiales usados se empapen en agua y se desechen en un contenedor después de su uso. Para más detalles chequear las instrucciones del proveedor de acabado.



Ver el video de mantenimiento y limpieza en:  
[www.moso-bamboo.com/youtube/n-durance](http://www.moso-bamboo.com/youtube/n-durance)



# MOSO® Bamboo N-durance® Tarima de exterior

## información útil

### apariciencia y color

MOSO® Bamboo N-durance® es un producto natural, que puede variar en color, veteado y apariencia. El color cambiará dependiendo del mantenimiento aplicado. Las tablas tienen un color caramelo cálido cuando se instalan, que cambiarán de color después de semanas de la instalación.

Si se prefiere un caramelo cálido, el mantenimiento mantenimiento debe hacerse con Sikken Cetol WF 771 o un acabado al agua similar. Para más información consulte las instrucciones de instalación y mantenimiento: [www.moso-bamboo.com/es/n-durance](http://www.moso-bamboo.com/es/n-durance)

Se requiere un mantenimiento periódico con Sikken Cetol WP 567 BPD y Sikken Cetol WF 771 para mantener el color caramelo cálido y la resistencia a los hongos de la superficie. Para las tarimas acabadas con Sikken Cetol WF 771 el primer mantenimiento se puede realizar pasado un año.

MOSO® Bamboo N-durance® se parece en veteado y estructura a otras maderas duras. Los nudos característicos del bambú están difuminados y dan al producto un aspecto muy especial y natural.

### piscinas

Para instalar la tarima de exterior MOSO® Bamboo N-durance® alrededor de una piscina, es importante recordar que este es un material natural, como la madera. Como los productos de madera o similar que se usan al aire libre, siempre hay un riesgo de astillas en desarrollo. Sin embargo, las astillas del MOSO® Bamboo N-durance® son generalmente más finas que las de las maderas tropicales. No obstante, es importante tener esto en cuenta para su uso alrededor de las piscinas. El mantenimiento regular con un saturador base agua permitirá minimizar fuertemente la aparición. Esta aplicación debe ser regular, si la tarima se ha instalado en una piscina. Además, un cepillado regular con el cepillo de carbono-silicio su avizará la superficie. La lamas deben ser instaladas de forma que la superficie no esté sumergida en la piscina.

### fenómenos normales relacionados con el envejecimiento

Pequeñas grietas sobre la superficie y en el final de las lamas pueden aparecer como consecuencia de la absorción continua de agua y la desorción de humedad. Un ligera adaptación de la lama puede ocurrir después de la instalación. Esto no afecta a la estabilidad y durabilidad de la lama. Estos fenómenos son normales para la mayor parte de las maderas y son reducidos al mínimo para este producto por su único método de producción densidad "Outdoor Density®". Después de la instalación, puede haber algún manchado de color del material de bambú cuando se moja, por ejemplo, cuando llueve. Este posible manchado es típico de la madera y desaparecerá con el tiempo. El líquido pardusco puede ser fácilmente limpiado, sin embargo se requiere un drenaje de agua controlado y prevenir cualquier salpicaduras de agua para prevenir cualquier decoloración de los componentes de construcción circundantes o subyacentes.

### recomendaciones de almacenamiento

Los pallets de MOSO® Bamboo N-durance® están protegidos por la cabeza con cantoneras de madera contrachapada y flejados. Le recomendamos guardar MOSO® Bamboo N-durance® al abrigo de la intemperie, la lluvia, especialmente y el sol.

### mantenimiento de la cara lisa

Cuando se utiliza la superficie lisa de las lamas tenga en cuenta que la deformación bajo la influencia del cambio climático será mucho más visible. Alguna deformación o curvado del material puede ocurrir. Este fenómeno es habitual en las maderas expuestas y no puede ser objeto de reclamación. Al utilizar el lado liso de la lama tomar en cuenta que la deformación de la superficie (como consecuencia de los cambios climáticos) será significativamente más visible en comparación con el lado ranurado. Esta deformación no es defecto del producto sino una reacción natural.

superficie seca



superficie mojada

