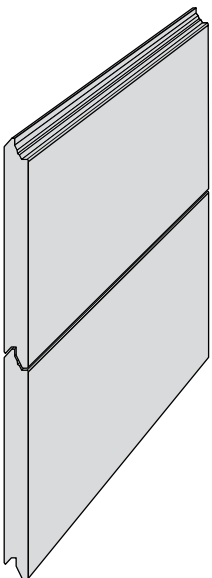


Bamboo X-treme[®] Revestimiento de Fachada

instrucciones de instalación

perfil cerrado

horizontal



MOSO® Bamboo X-treme® Revestimiento de Fachada

instrucciones de instalación perfil cerrado

nota importante

- Asegurarse de que la instalación del revestimiento, incluidas las tablas de revestimiento para exteriores Bamboo X-treme®, cumple la normativa local de construcción.
- El revestimiento de exterior MOSO® Bamboo X-treme® es un producto natural y como tal, es normal que aparezcan variaciones en el color, grano y apariencia. El color puede cambiar rápidamente de marrón oscuro a marrón o gris, dependiendo de las condiciones climáticas y del mantenimiento elegido.
- En función del secado de las lamas, pueden surgir pequeñas grietas y astillas en la superficie y en el extremo de las lamas. La superficie también se pondrá más áspera con el tiempo. Este fenómeno es normal para la mayoría de las maderas y se minimiza para este producto por su método de producción único "Thermo-Density®". Las grietas se pueden reducir aún más mediante la aplicación con el sellador en los extremos de las lamas.
- Se podría constatar una variación dimensional en las lamas después de la instalación. Este fenómeno es normal para la mayoría de las maderas y se minimiza para este producto gracias a la combinación del termo tratado y la alta densidad.
- Recomendamos aplicar un sellador en cada corte para evitar la penetración del agua. Un sellador está disponible en nuestros accesorios.

antes de la instalación horizontal

- Fijar los rastreles verticales (con un grosor mínimo de 20 mm y una anchura de 60 mm) con tornillos que atraviesen la membrana y se introduzcan en la construcción de la pared posterior. Esto crea una superficie rígida/plana para la instalación de las lamas.
- Cada lama debe fijarse en al menos 3 rastreles: para que la distancia máxima de centro a centro entre los rastreles sea de 616,7 mm (1850 mm / 3) (diagrama 1 + página 4 - patrón normal). Cada tabla cortada debe fijarse al menos a 2 rastreles de la subestructura.
- También es posible cualquier otra separación menor, ya que la posición de las lamas puede ser aleatoria (las lamas están encajadas a lo largo - y el sistema de encaje de las testas es machihembrado) (página 4 - aleatorio).
- En la terminación de la fachada, tome una separación de al menos 7-10 mm sobre los materiales adyacentes con objeto de permitir la correcta ventilación. Dado que no hay ventilación entre las tablas individuales, deben preverse aberturas (mín. 200 mm²/m² de fachada) en la parte superior e inferior de la fachada (diagrama 2).
- En la parte superior de la fachada se debe instalar un borde para evitar el agua (de lluvia) directa en la cavidad.
- En la parte superior de la fachada, debe instalarse una moldura de remate superior para evitar que el agua (de lluvia) acceda por detrás de la instalación del revestimiento.
- Utilice tornillos de cabeza avellanada de acero inoxidable A2 como mínimo. Asegurarse de que el tornillo profundiza lo suficiente en la subestructura y está bien fijado.

diagrama 1

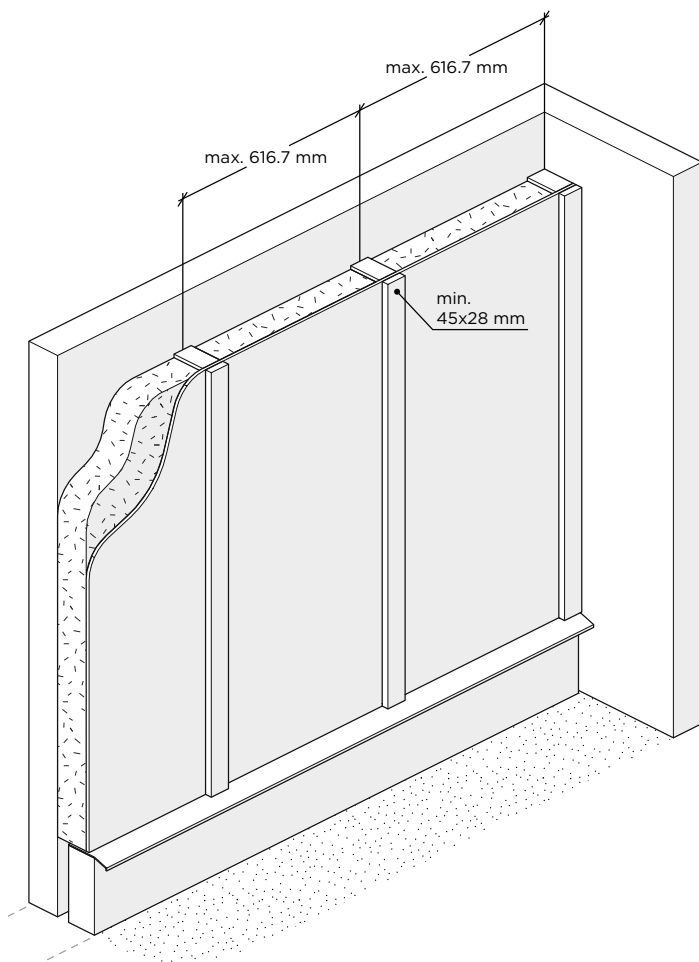
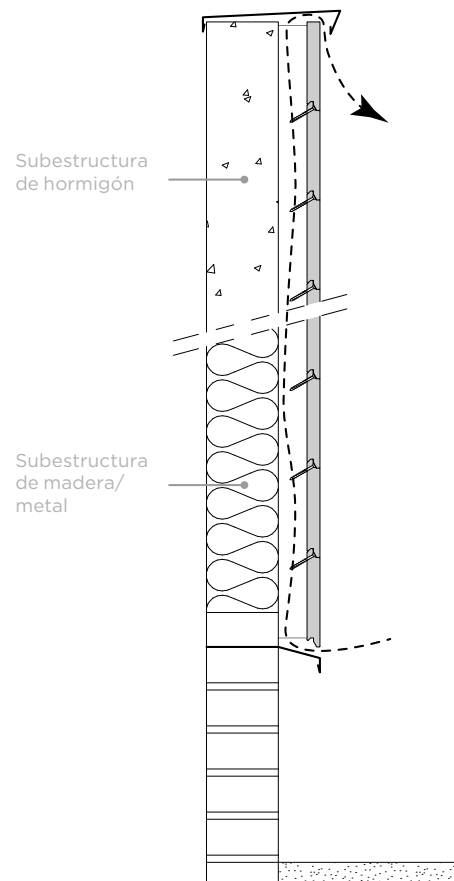


diagrama 2



MOSO® Bamboo X-treme® Revestimiento de Fachada

instrucciones de instalación perfil cerrado

instalación horizontal

PASO 1 - instalar la primera fila

- La parte superior de la lama se puede identificar por la pequeña ranura (hembra) para posicionar su taladro (diagrama 3).
- Comienza con la fila más baja de lamas y asegúrese de que están colocadas completamente niveladas (usando un nivel).
- Asegúrese de mantener un espacio de ventilación (7-10 mm) en el extremo del revestimiento.
- Para fijar el borde inferior de la lama hay 2 opciones comúnmente usadas (diagrama 4):
A: Tornillo visible; B: Adhesivo de poliuretano (consulte a su proveedor local para conocer los tipos de adhesivos recomendados).
- Si la subestructura es de madera blanda, basta con pre-perforar y avellanar el bambú. Si la subestructura es de madera dura/bambú, también pre-perforar la subestructura.

- Colocar el taladro en la ranura de la parte superior de la tabla y hacer un agujero bajo un ángulo de 30° con un diámetro suficiente (diámetro del taladro \geq tornillo de diámetro).
- Usar tornillos de acero inoxidable A2 para el montaje.

PASO 2 - Instalar las siguientes filas

- Colocar las lamas encima de la fila existente y asegurarse de que no haya costuras o huecos entre las mismas. En caso de que el empuje manual no sea suficiente, use un mazo de goma para golpear las lamas en su lugar.
- Asegurarse de que los extremos de las lamas se cierren completamente y no se dejan huecos.

diagrama 3

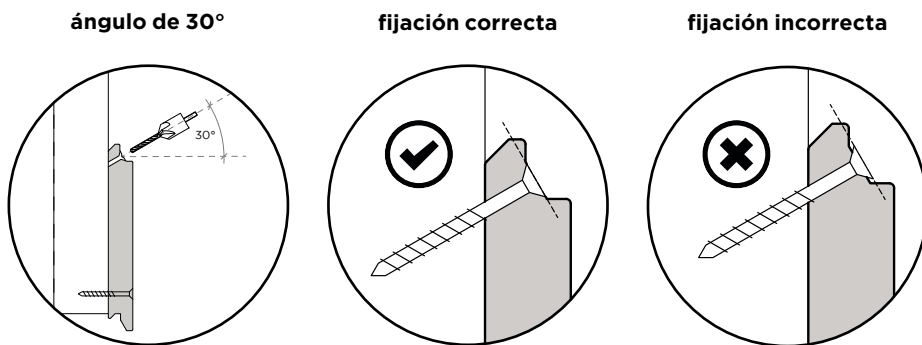
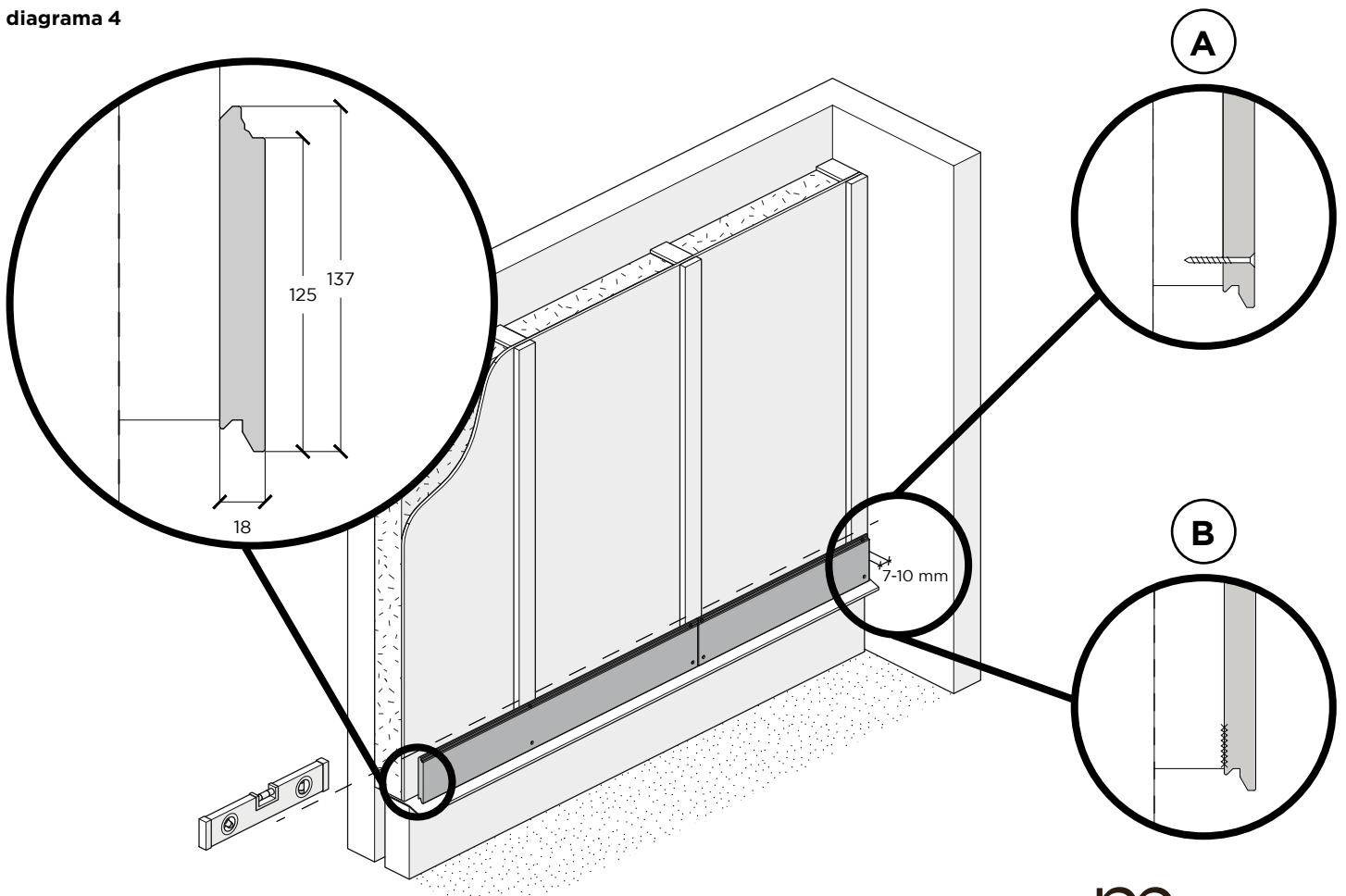


diagrama 4



MOSO® Bamboo X-treme® Revestimiento de Fachada

instrucciones de instalación perfil cerrado

mantenimiento y limpieza

Es posible dejar el revestimiento sin mantenimiento, el resultado será una superficie más áspera y un aspecto gris. Si desea mantener un color más oscuro, se necesita una aplicación regular de saturador:

- Limpie el revestimiento con agua.
- Deje que el revestimiento se seque.

Cuando el revestimiento esté completamente seco, aplique el saturador según las instrucciones MOSO®.

fenómenos normales relacionados con el envejecimiento

Pequeñas grietas sobre la superficie y en el final de las lamas pueden aparecer como consecuencia de la absorción continua de agua y la desorción de humedad. Una ligera adaptación de la lama puede ocurrir después de la instalación. Esto no afecta a la estabilidad y durabilidad de la lama. Estos fenómenos son normales para la mayor parte de las maderas y son reducidos al mínimo para este producto por su único método de producción densidad - termotratamiento.

Después de la instalación, puede haber algún manchado de color del material de bambú cuando se moja, por ejemplo, cuando llueve.

Este posible manchado es típico de la madera y desaparecerá con el tiempo. El líquido pardusco puede ser fácilmente limpiado, sin embargo se requiere un drenaje de agua controlado y prevenir de salpicaduras de agua para prevenir cualquier decoloración de los componentes de construcción circundantes o subyacentes.

almacenamiento

Almacene MOSO® Bamboo X-treme® en sitio fresco y seco apartado de la luz directa del sol, y protegido de las inclemencias del tiempo, suciedad y polvo.

nota adicional

Si bien se toman todos los cuidados necesarios para garantizar precisión de las instrucciones de instalación, circunstancias individuales (ubicación, sub estructura y procedimientos de instalación) pueden variar y están fuera del control del fabricante. En caso de duda, por tanto, consulte al distribuidor.

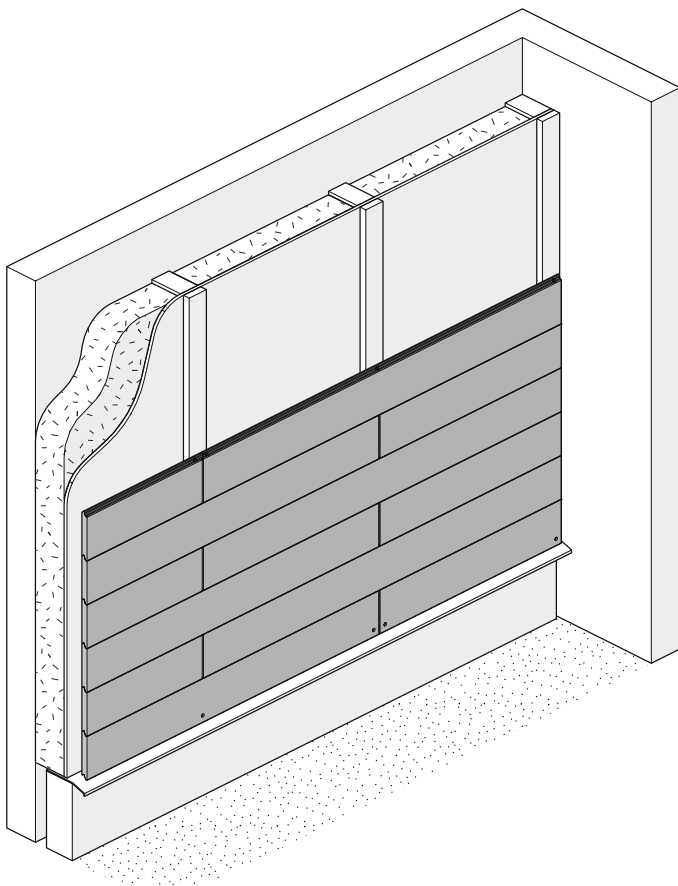
MOSO garantiza el material de bambú y los materiales de montaje (tornillos) que suministra, pero no garantiza la conexión con otros materiales (como los rastreles/rastreles del subbastidor).

Es responsabilidad del instalador asegurarse de que el tornillo utilizado coincide con dichos materiales durante toda la vida útil del producto.

MOSO® se reserva el derecho a modificar sin previo aviso estas instrucciones. Para obtener últimas versiones, ir a: www.moso-bamboo.com/es/x-treme/fachada

Copyright © Ningún contenido de este texto podrá ser reproducido sin el previo consentimiento por escrito de MOSO Internacional BV.

patrón normal



aleatorio

