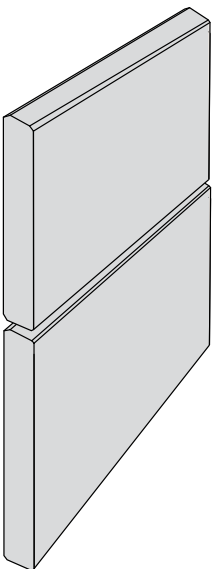


Bamboo X-treme® Revestimiento de Fachada

instrucciones de instalación

perfil trapezoidal

horizontal



MOSO® Bamboo X-treme® Revestimiento de Fachada

instrucciones de instalación perfil trapezoidal

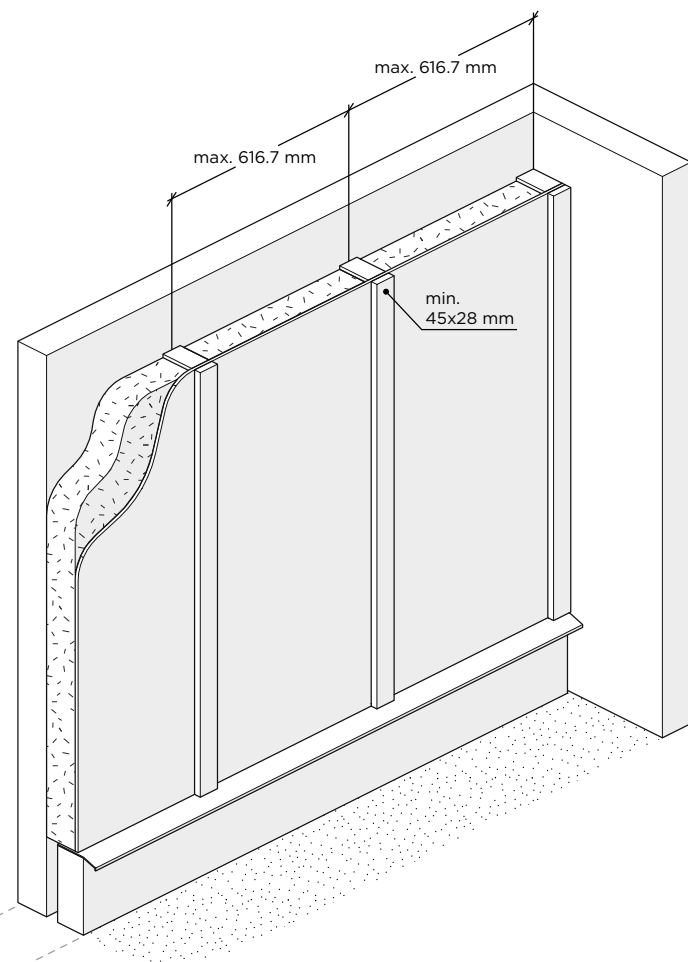
nota importante

- Asegurarse de que la instalación del revestimiento, incluidas las tablas de revestimiento para exteriores Bamboo X-treme®, cumple la normativa local de construcción.
- El revestimiento de exterior MOSO® Bamboo X-treme® es un producto natural y como tal, es normal que aparezcan variaciones en el color, grano y apariencia. El color puede cambiar rápidamente de marrón oscuro a marrón o gris, dependiendo de las condiciones climáticas y del mantenimiento elegido.
- En función del secado de las lamas, pueden surgir pequeñas grietas y astillas en la superficie y en el extremo de las lamas. La superficie también se pondrá más áspera con el tiempo. Este fenómeno es normal para la mayoría de las maderas y se minimiza para este producto por su método de producción único "Thermo-Density®". Las grietas se pueden reducir aún más mediante la aplicación con el sellador en los extremos de las lamas.
- Se podría constatar una variación dimensional en las lamas después de la instalación. Este fenómeno es normal para la mayoría de las maderas y se minimiza para este producto gracias a la combinación del termo tratado y la alta densidad.
- Mantenga un espacio de ventilación de al menos 5-6 mm entre las lamas (en dirección vertical).
- Debido a la estabilidad de las lamas y del sistema ranura y lengüeta, usted no necesita guardar un espacio de expansión en la longitud (al final de las lamas).
- Recomendamos aplicar un sellador en cada corte para evitar la penetración del agua. Un sellador está disponible en nuestros accesorios.

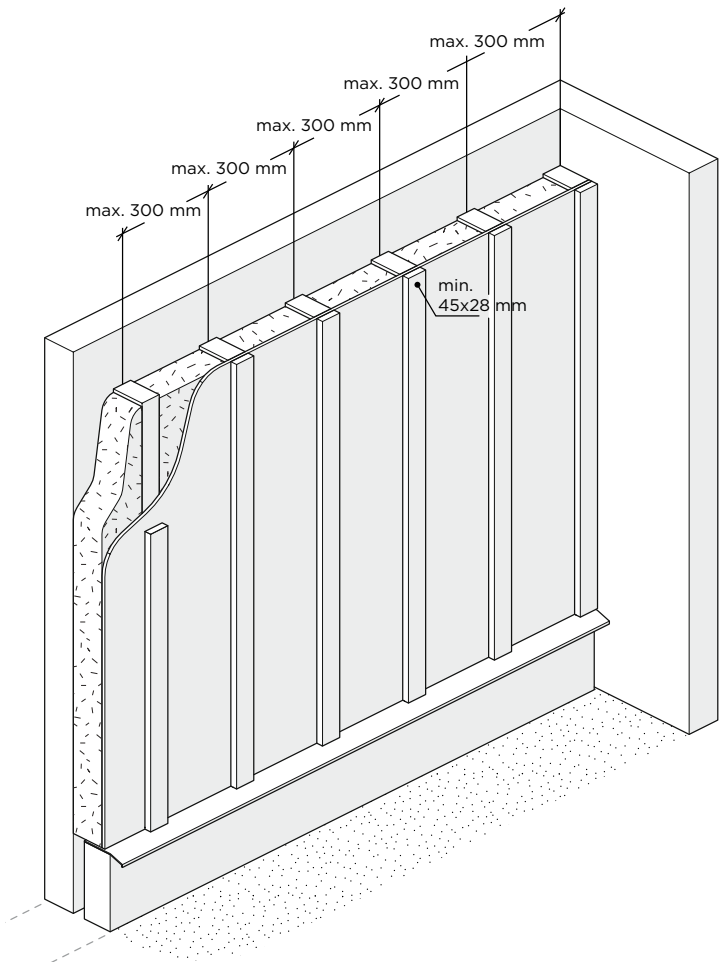
antes de la instalación horizontal

- Fijar los rastreles verticales (con un grosor mínimo de 20 mm y una anchura de 60 mm) con tornillos que atraviesen la membrana y se introduzcan en la construcción de la pared posterior. Esto crea una superficie rígida/plana para la instalación de las lamas.
- Cada lama debe fijarse en al menos 3 rastreles: para que la distancia máxima de centro a centro entre los rastreles sea de 616,7 mm (1850 mm / 3) (patrón 1 - patrón normal). Instale siempre la testa de las lamas exactamente sobre los rastreles.
- Utilice tornillos de cabeza avellanada de acero inoxidable A2 como mínimo. Asegurarse de que el tornillo profundiza lo suficiente en la subestructura y está bien fijado.
- Tenga en cuenta: en los bordes del revestimiento, mantenga una distancia de 7-10 mm de los materiales adyacentes para permitir una ventilación suficiente.
- En la parte superior de la fachada, debe instalarse una moldura de remate superior para evitar que el agua (de lluvia) acceda por detrás de la instalación del revestimiento.
- Si se desea un patrón de unión aleatorio, la distancia entre los rastreles debe ser de 300 mm como máximo (patrón 2 - aleatorio) y cada tabla debe fijarse en al menos 2 rastreles de la subestructura.

patrón 1 - patrón normal



patrón 2 - aleatorio



MOSO® Bamboo X-treme® Revestimiento de Fachada

instrucciones de instalación perfil trapezoidal

instalación horizontal

PASO 1 - Instalar la primera fila

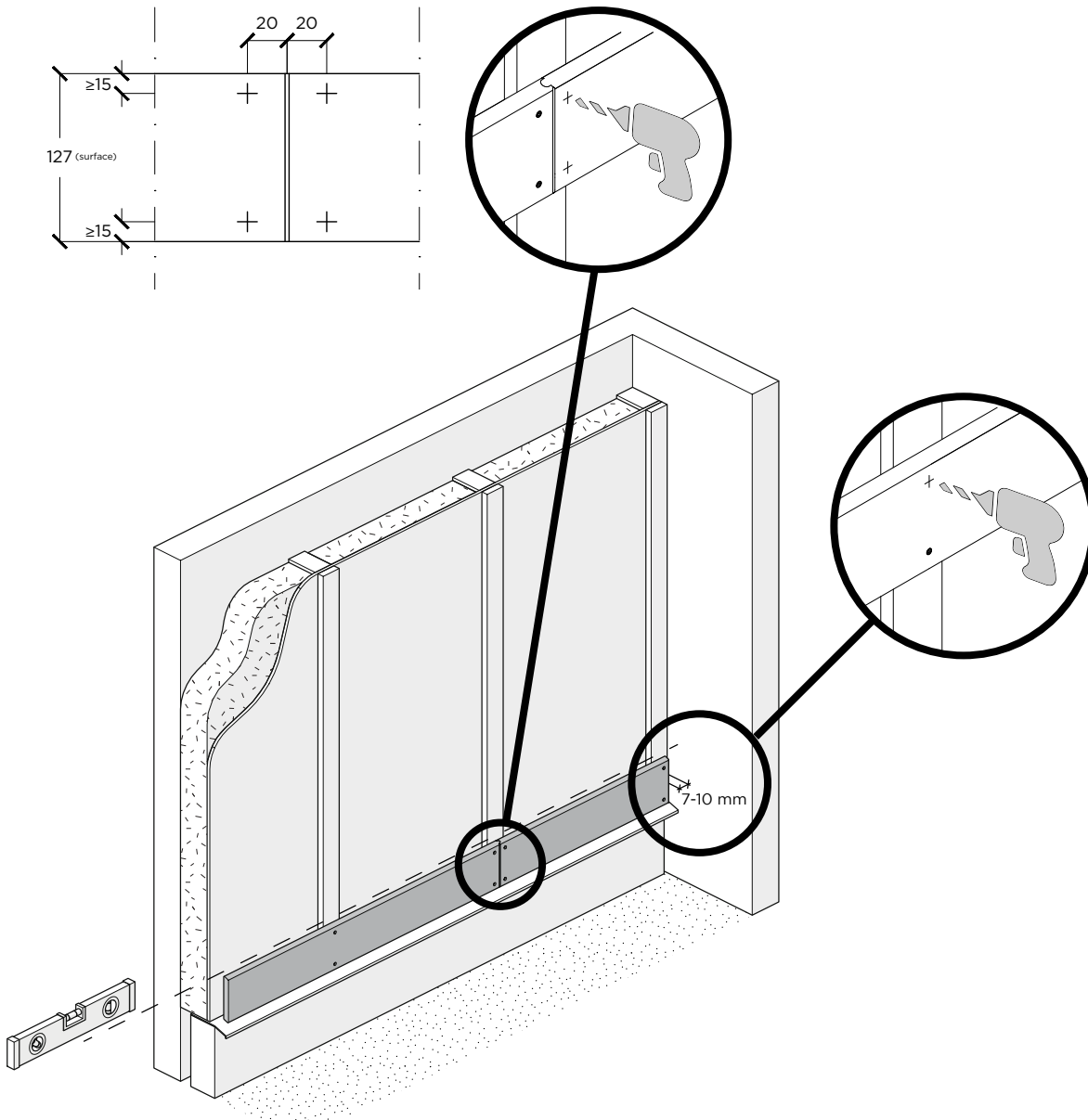
- Comience con la fila más baja de lamas y asegúrese de que estén colocadas completamente niveladas (usando un nivel de burbuja).
- Tenga cuidado con el posicionamiento de los tornillos, intente alinearlos y obtener así una distribución igual. Siempre use 2 tornillos en cada punto de fijación. Usar tornillos con aleación mínima A2 acero inox. y tornillos de cabeza avellanada para la instalación. Por favor, vea el dibujo detallado a continuación, que indica la posición de los tornillos.
- Utilice un taladro avellanado para garantizar la misma profundidad de hundimiento para cada tornillo.
- Asegúrese de mantener un espacio de ventilación (7-10 mm) en el extremo del revestimiento.

PASO 2 - Instale la segunda fila

- Instale la segunda fila de tablas, usando un espaciador mínimo de 6 mm.
- Por favor, compruebe regularmente que las tablas estén niveladas.

PASO 3 - Continúe con el resto

- Continúe instalando los paneles de revestimiento de esta manera para cubrir toda la superficie.



MOSO® Bamboo X-treme® Revestimiento de Fachada

instrucciones de instalación perfil trapezoidal

limpieza y mantenimiento

Puede dejar el revestimiento sin ningún tipo de mantenimiento, sin saturador, pero tome en consideración que tendrá una superficie más rugosa y con fisuras y que se aclarará y convertirá en gris rápidamente. Si desea mantener un color más oscuro, se necesita una aplicación regular de saturador:

- Limpie el revestimiento con agua.
- Deje que el revestimiento se seque.
Cuando el revestimiento esté completamente seco, aplique el saturador según las instrucciones del proveedor.

fenómenos normales relacionados con el envejecimiento

Pequeñas grietas sobre la superficie y en el final de las lamas pueden aparecer como consecuencia de la absorción continua de agua y la desorción de humedad. Una ligera adaptación de la lama puede ocurrir después de la instalación. Esto no afecta a la estabilidad y durabilidad de la lama. Estos fenómenos son normales para la mayor parte de las maderas y son reducidos al mínimo para este producto por su único método de producción densidad - termotratamiento. Después de la instalación, puede haber algún manchado de color del material de bambú cuando se moja, por ejemplo, cuando llueve. Este posible manchado es típico de la madera y desaparecerá con el tiempo. El líquido pardusco puede ser fácilmente limpiado, sin embargo se requiere un drenaje de agua controlado y prevenir de salpicaduras de agua para prevenir cualquier decoloración de los componentes de construcción circundantes o subyacentes.

almacenamiento

Almacene MOSO® Bamboo X-treme® en sitio fresco y seco apartado de la luz directa del sol, y protegido de las inclemencias del tiempo, suciedad y polvo.

nota adicional

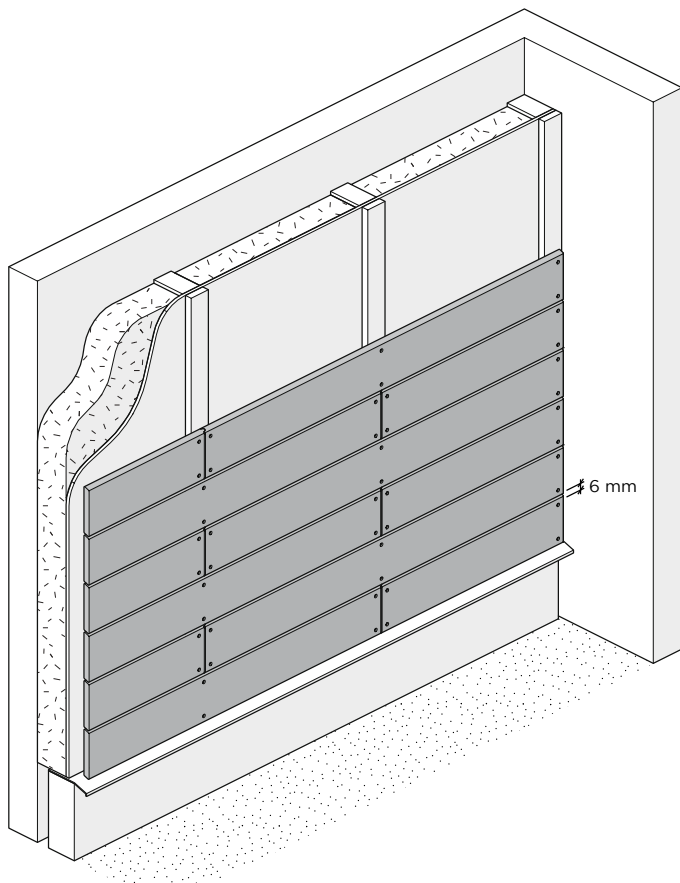
Si bien se toman todos los cuidados necesarios para garantizar precisión de las instrucciones de instalación, circunstancias individuales (ubicación, sub estructura y procedimientos de instalación) pueden variar y están fuera del control del fabricante. En caso de duda, por tanto, consulte al distribuidor.

MOSO garantiza el material de bambú y los materiales de montaje (tornillos) que suministra, pero no garantiza la conexión con otros materiales (como los rastreles/rastreles del subbastidor). Es responsabilidad del instalador asegurarse de que el tornillo utilizado coincide con dichos materiales durante toda la vida útil del producto.

MOSO® se reserva el derecho a modificar sin previo aviso estas instrucciones. Para obtener últimas versiones, ir a: www.moso-bamboo.com/es/x-treme/fachada

Copyright © Ningún contenido de este texto podrá ser reproducido sin el previo consentimiento por escrito de MOSO Internacional BV.

patrón normal



aleatorio

